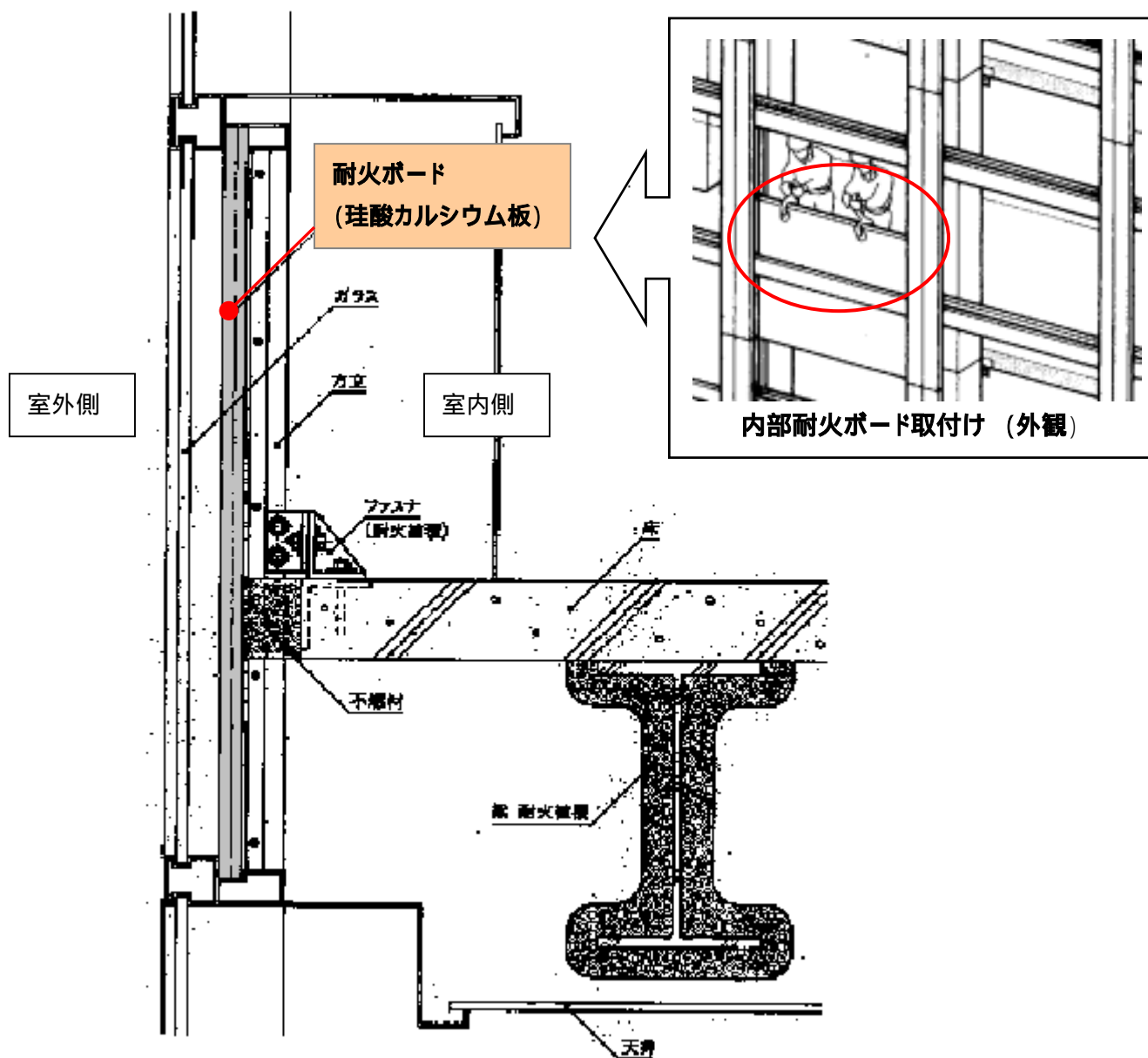


過去に販売した石綿含有製品仕様リスト

2005年9月1日現在

一般製品名 ビル建材製品<中低層ビル カーテンウォール内部耐火ボード>

商品名	品名	使用部位	該当材料名	石綿の種類	販売期間
SC	耐火ボード	内部腰壁	珪酸カルシウム板	白石綿 (10~20%)	1974年 ~1991年
TAW					
TCW					



カーテンウォール腰部 縦断面図