

# 『お施主様用手引き』 ご使用上の注意とお願い

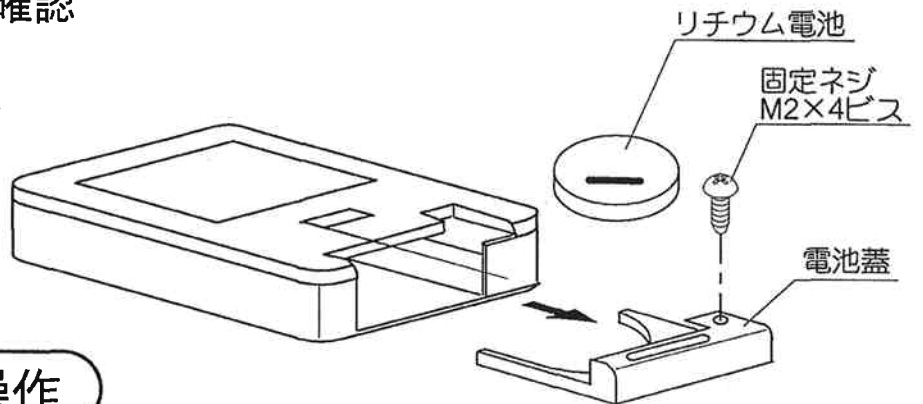
## 新日軽 ニューウイングゲート 電動ユニット

— 施工工務店様、販売店様へ —

この手引き書は施工完了後裏表紙に必要事項を  
記入し、お施主様へお渡してください。

## ■ 電池の交換

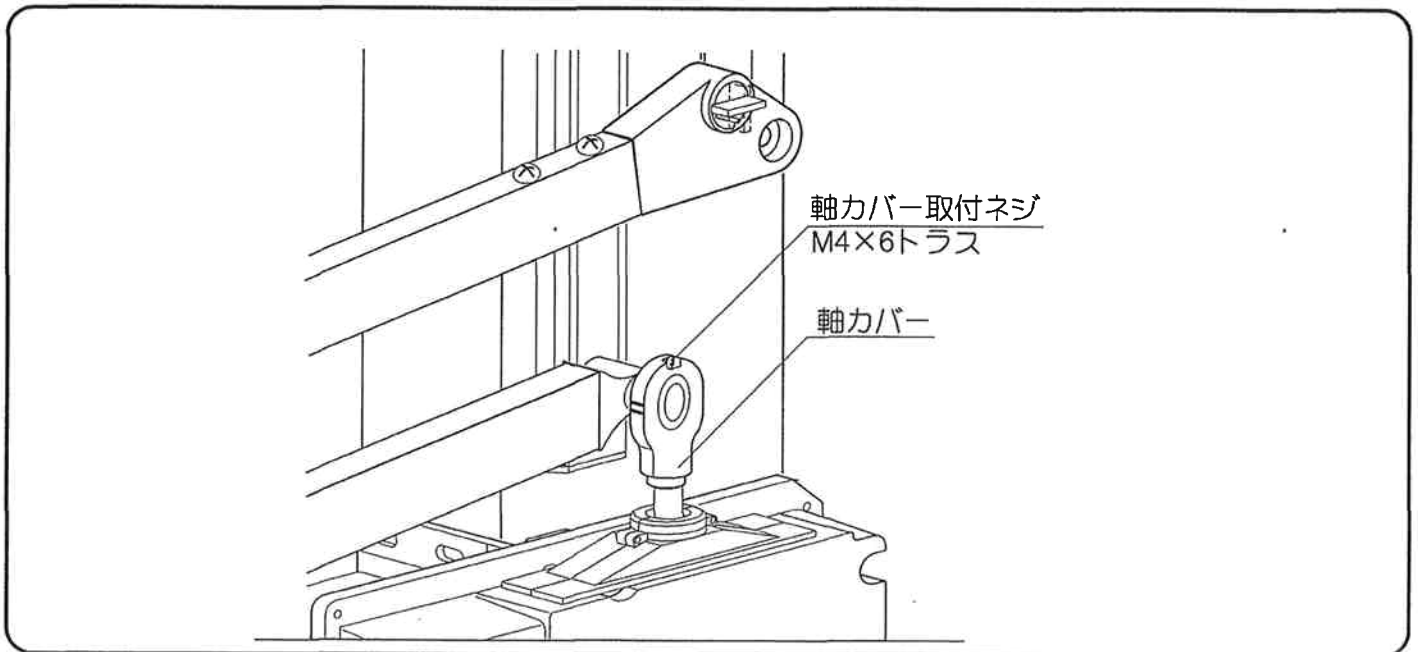
- 動作LEDが暗くなったり点灯しなくなったら、新しい電池とお取り替え下さい。
- 電池蓋は、お手持ちの⊕精密ドライバーをお使い頂き、ネジ一つを取って外してください。
- 電池はリチウムボタン電池(CR2032)1個です。  
(電気店でお求めになれます。)
- 電池交換後、必ず動作確認をしてください。
- 長期間使用しない時は電池を取り外して保管してください。



## 停電時の手動による操作

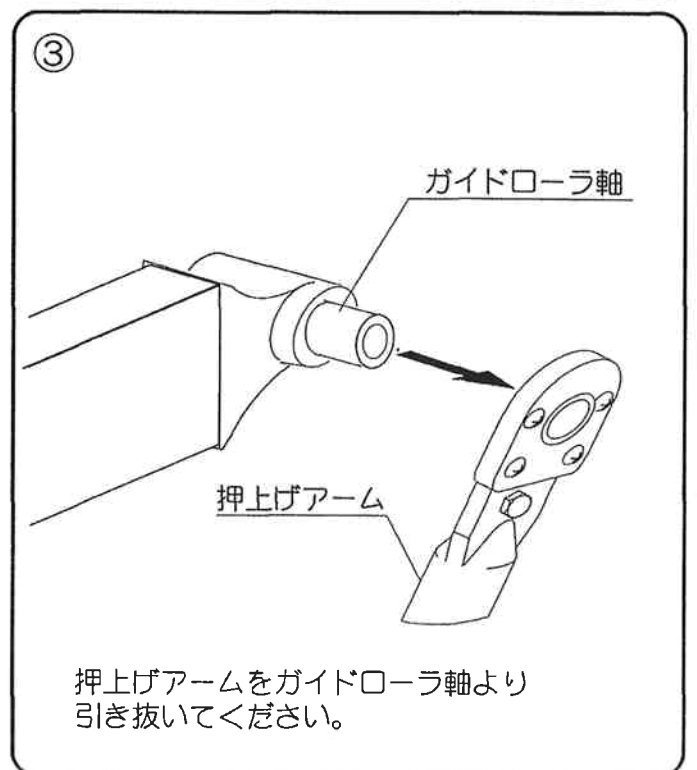
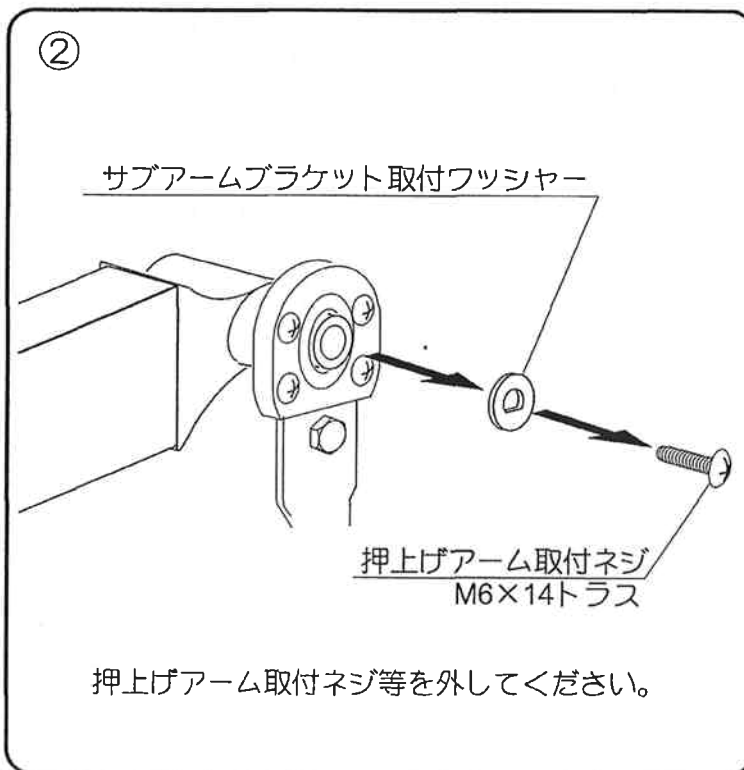
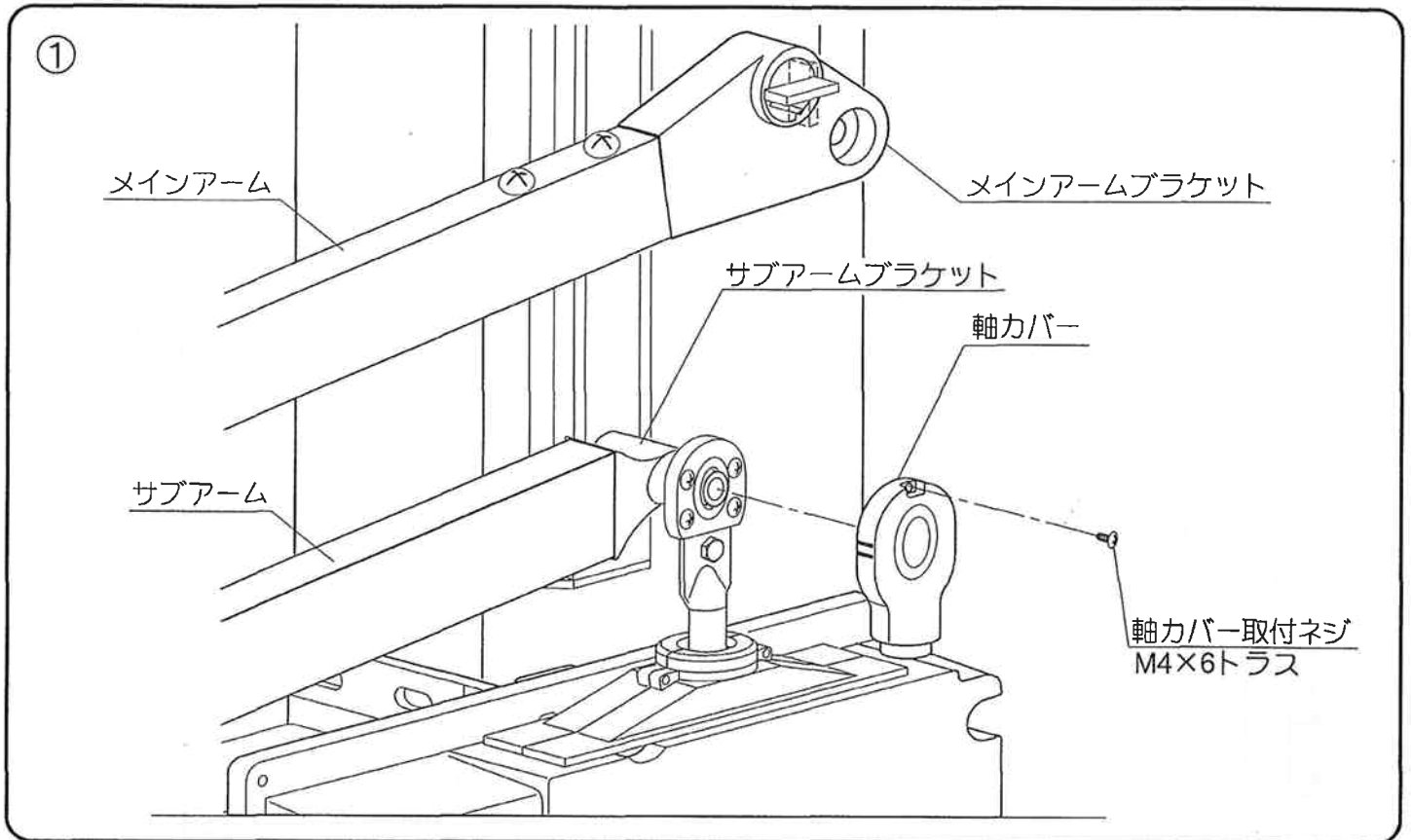
### (1) 扉が上がっている時

- 扉を下げる時は、引き手等を持ちゆっくり下げてください。  
ただし手動で下げた時は、電動機構でのロックは掛かりません。



## (2) 扉が完全にしまっている時

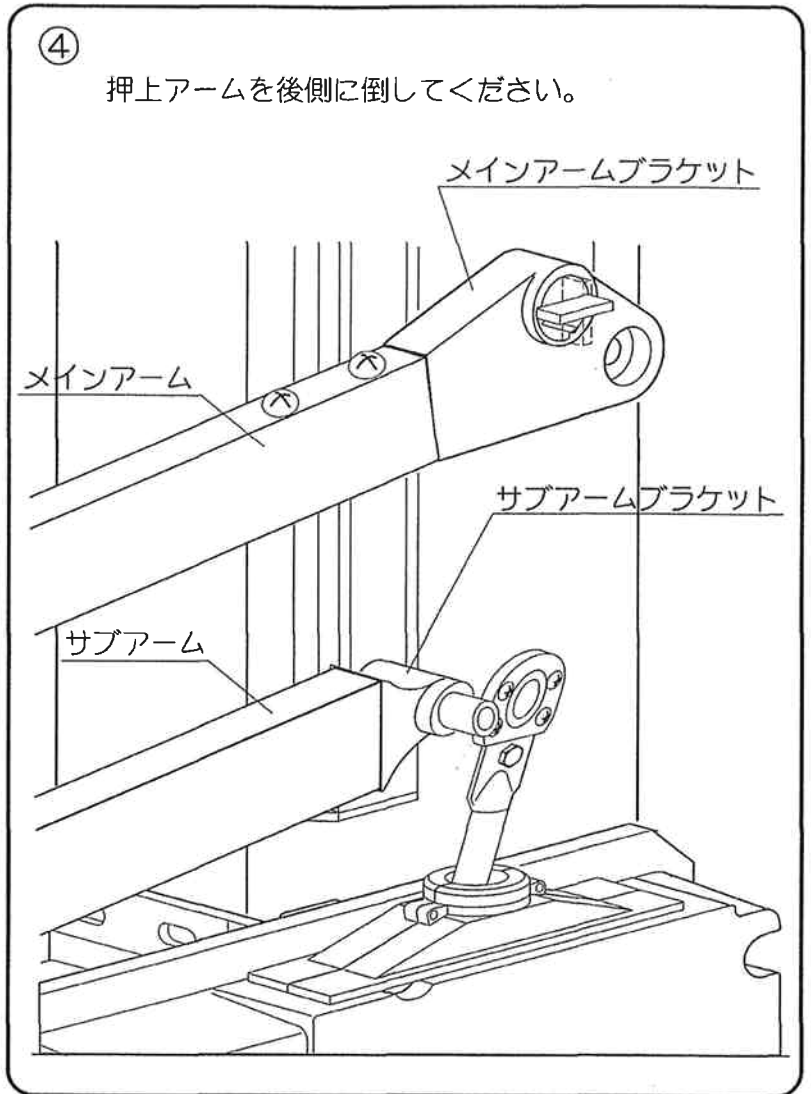
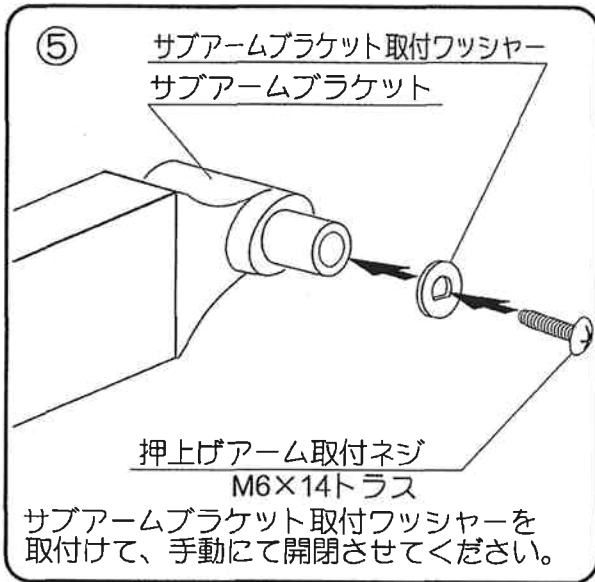
- 扉を上げる時は軸カバーをお手持ちのドライバーで取り外し、押上アームを連結部より外してください。



注) 両駆動の時には、両方同じ状態にしてください。

❗ 押上アームを取り外している時には、電動では動かさないで下さい。  
 機器が破損する事がありますので、電動ユニットのブレーカーは「切」にしておいてください。

❗ 停電等が解消したら元に戻しておいて下さい。



## ● 仕様

電源	AC100V 50/60Hz
消費電力(動作時のみ)	1台用60W 2台用100W(待機消費電力0.02W)
モーター定格出力	1台用15W 2台用15W×2
リモコン操作距離	電動ユニット制動側より約10m(見通し距離)
扉動作	50Hz : 15秒~16秒 60Hz : 12秒~13秒
安全補助機能	タイマー回路 16秒

❗ 安全補助機能は、3点スイッチ又はリモコンでの操作開始よりの時間となります。