

新日軽

電動ウイングゲート

組立施工マニュアル

——施工工務店様、販売店様へ——

この手引き書は施工完了後裏表紙に必要事項を記入し、
お施主様へお渡しください。

新日軽株式会社

リモコン

■ご使用方法

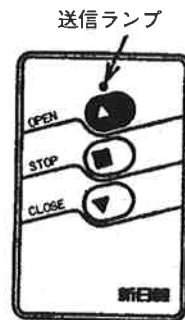
リモコンの取り扱いについて

■取り扱い上の注意

- ・ 取り扱いはていねいにしてください。床などに落とすと故障の原因となることがあります。
- ・ 雨など水に濡れないようにしてください。
- ・ 車のダッシュボードの上など、高温の場所に置かないでください。
- ・ 2台以上の送信機を同時に操作されますと、信号を受け付けないことがありますのが故障ではありません。
- ・ 柱上トランクやテレビ・ラジオの送信所付近では、操作可能距離が短くなる場合があります。
- ・ 送信機は必ず扉が見える位置で操作してください。

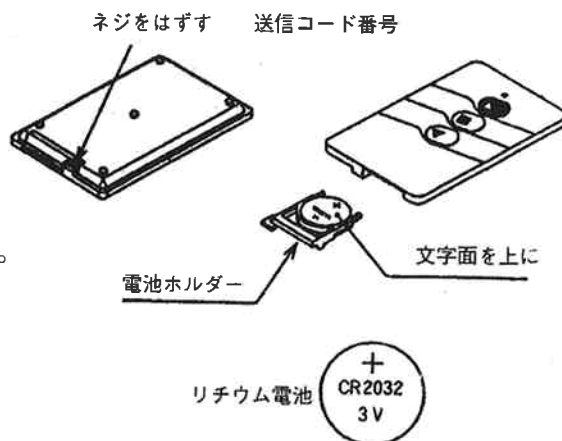
■操作方法

- ・ 送信機をアンテナに向け、ボタンを1秒程軽く押してください。押している間、送信ランプが点灯します。
- ・ 操作可能距離はアンテナが見える位置で10m以内です。送信機は必ず扉が見える位置で操作してください。
- ・ 車内で操作される時は、窓に近づけてください。



■電池の交換

- ・ 送信ランプが暗くなったり点灯しなくなったら、新しい電池とお取り替えてください。
- ・ 電池はリチウム電池CR2032 3V 1個です。(電気店でお求めになれます。)
- ・ ホルダーに入れる時は、文字のある面を上にしてください。
- ・ ネジは必ず元通り締め付けてください。
- ・ 電池交換後、必ず動作確認をしてください。
- ・ 長期間使用しない時は電池を取りはずして保管してください。



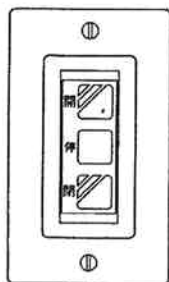
■コード番号

- ・ 送信機裏面にコード番号が貼ってあります。これは、送信機を追加する場合や送信機をなくされた場合など、送信機のみを発注する際に必要となりますので、どこかに控えておいてください。
- ・ 万が一、送信機をなくしてしまい、コード番号の控えもなくなってしまう場合には、配線カバーを上スライドさせ外し、裏側に数字3桁○○○Fの表示があります。又は、電動柱の制御基盤ボックス内部にコード番号が貼ってありますので、そちらを確認してください。(制御基盤ボックスは、非常の場合以外開けないでください。)

柱スイッチの操作方法

- ・ 扉の開閉は、柱スイッチでも操作できます。

- 開 : 扉が開きます。
- 停 : モーターが停止します。
- 閉 : 扉が閉じます。



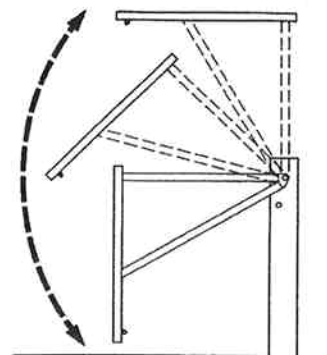
注) 風雨や積雪を考慮して設定してあります。

取付け・施工状態・サイズによっては下から約60°~80°の範囲において

STOP ボタンの操作を行なっても停止せず開状態になる事がありますが誤作動、故障ではありません。

停電又は緊急時の手動による操作

- 扉の下、或いは引手等を持って静かにゆっくり上げ、下げしてください。
- 注) 緊急時以外は手動による開閉は、極力避けてください。
- 通常は、柱スイッチ、リモコンにて電動で開・閉をしてください。



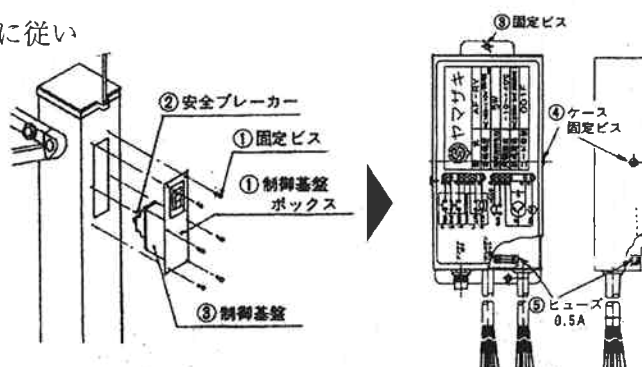
落雷や停電の後、作動しない場合

落雷や、落雷による停電の時、屋内のブレーカーや電動柱内のブレーカーが落ちたり、ヒューズが切れる事が有りますので、下記項目をご確認ください。

	確認事項	対処
1	屋内ブレーカーの確認	ブレーカーを復帰してください。
2	柱内安全ブレーカーの確認	ブレーカーを復帰してください。
3	制御基盤ヒューズの確認 (下図参照)	ヒューズが切れていましたら、添付のスペアヒューズと交換してください。 スペアがない場合は、0.5A (アンペア) と指定の上、電気店等でお買い求めください。

安全ブレーカー及びヒューズの確認の仕方

- ①制御基盤ボックスの固定ビスを外し、ボックスを引き出してください。
- ②安全ブレーカーが上向き(ON)か、下向き(OFF)か確認してください。
下向き(OFF)の場合、復帰してください。
上向き(ON)の場合は、下向きにした後下記手順に従いヒューズを交換してください。
- ③制御基盤の固定ビス上下2本を外してください。
- ④ケース固定ビス2本を外してください。
- ⑤ヒューズが切れていないか、確認してください。
- ⑥ヒューズを交換してください。
- ⑦安全ブレーカーを復帰(ON)にしてください。



仕様

入力電圧	AC100V(50/60Hz)
消費電力 (動作時)	60W(50Hz) . 59W(60Hz)
モーター定格出力	25W
周囲温度	0℃～60℃
開閉時間	7～10秒(50Hz) 6～9秒(60Hz)
操作方法	押しボタン、リモコン

おわりに

以上で取付けは完了ですが、お客様に正しく取り扱っていただくために、当マニュアルをお渡しいただき、使用方法、メンテナンス等の説明をしてください。