

『お施主様用手引き』
ご使用上の注意とお願い

新日軽
シャッターゲート D 型

- 電動式
- 手動式

—— 施工工事店様、販売店様へ ——

この取扱説明書は施工完了後裏表紙に必要事項を記入し、
お施主様へお渡しください。

4

停電時の操作



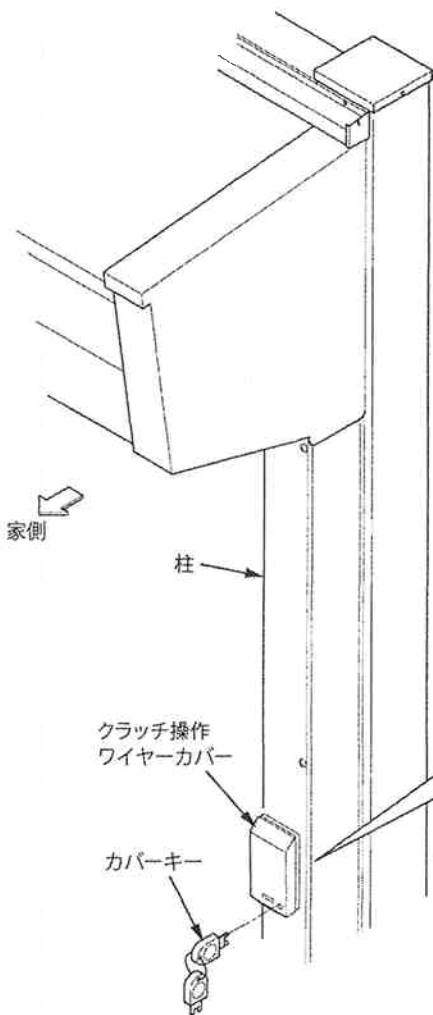
警告

- 「緊急必要時以外」は停電復帰を待ってから通常操作で行ってください。やむをえず操作する場合は、下記の事項を確認してください。
- 高い所での作業は、足場の安全を確保してから行ってください。
- シャッター開閉中は、人や車の出入りは絶対におやめください。はさまれると危険です。
- 操作中に「停電復帰」のおそれがあります。事前にシャッターに通じるブレーカまたはシャッターの電源を切ってください。

■停電時の操作（車1台用）

停電時に手でシャッターをやむをえず操作する場合は、以下の手順で操作してください。

- ①シャッターの電源を切ってください。
(シャッターに通じるブレーカー等を落して、電源を切ってください。)

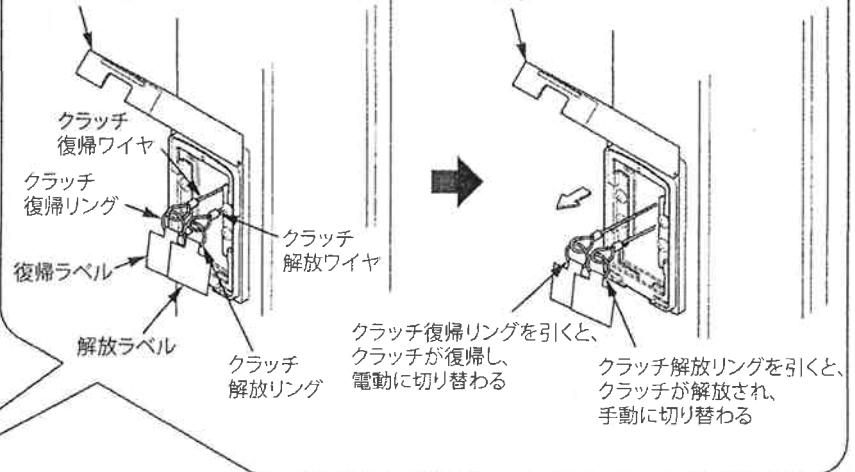


道路側

●手動・電動の切替

クラッチ操作ワイヤーカバー

クラッチ操作ワイヤーカバー



クラッチ復帰リングを引くと、
クラッチが復帰し、
電動に切り替わる

クラッチ解放リングを引くと、
クラッチが解放され、
手動に切り替わる

手動への切替

- ・カバーを開け、クラッチ解放リングを確認してください。
- ・クラッチ解放リングを引くとクラッチが解放され、手動でシャッターの開閉ができます。

電動への復帰

- ・クラッチ復帰リングを引くと、クラッチが復帰して電動でシャッターの開閉ができます。

停電時の操作

■ 停電時の操作（車 2 台用）

停電時に手でシャッターをやむをえず操作する場合は、以下の手順で操作してください。

- ①シャッターの電源を切ってください。
 - ②シャッターケース下面の扉の鍵を回して、扉を開き、チェーンを引き出します。
- ※チェーンが落ちてくる場合がありますので注意して扉を開いてください。

開くとき

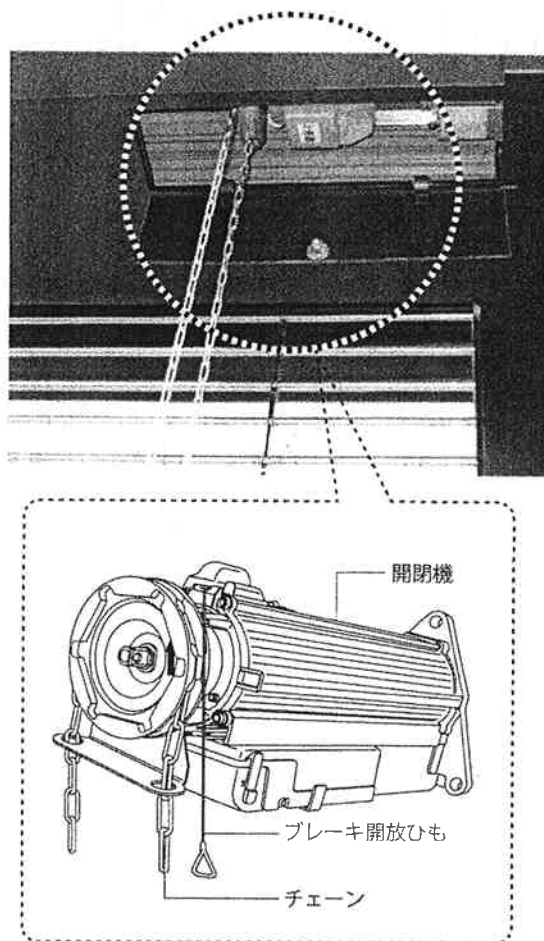
開閉機にチェーンが付いていますので、カーテンから遠い方のチェーンを引いてください。シャッターが開きます。座板がまぐさ近くになりましたらこれ以上チェーンを引かないでください。座板がまぐさにあたり、まぐさが損壊するおそれがあります。

閉めるとき

ブレーキ解放ひもを引くとシャッターが閉鎖します。座板が床面に接地したらブレーキ解放ひもを放してください。

途中で止めるとき

開く時にはチェーン、閉める時にはブレーキ解放ひもを放してください。



5 凍結時の操作

冬期にシャッターが凍結することにより、開閉できなくなることがあります。シャッターの凍結は、開閉時に大きな抵抗となります。無理に開閉操作をすると、予期せぬ故障や開閉不良を引き起こす可能性があります。

座板が床面の水分の凍結により凍りついたとき

- ・融けるまで待つてから、操作してください。
- ・緊急を要する場合には自動車用の解氷剤を用いたり、お湯をかけるなどして床面との凍りつきを取り除いてから操作してください。

シャッターカーテンが水分（雪、結露など）の凍結により凍りついたとき

- ・シャッターカーテンを前後にゆすって、付着した雪や凍結部分を取り除いてください。
- ・凍結部分が除去できない場合には、融けるまで待つて操作してください。
- ・凍結したまま操作すると、シャッターカーテンに傷がついたり、塗膜の剥離を招くことがあります。また、スムーズな開閉ができなくなる可能性があります。