

1. ⚠️ご使用上の注意

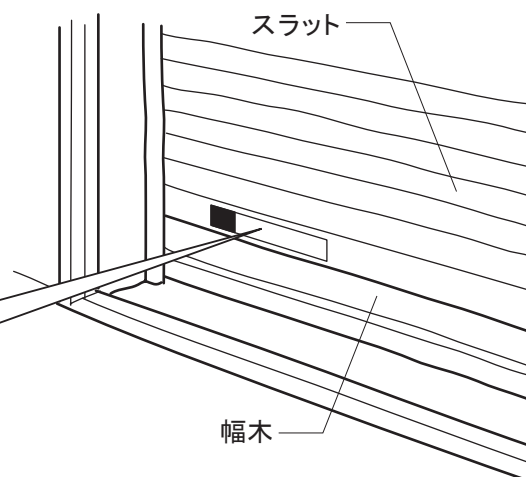
- この章に記載されている内容をよくお読みいただき、完全に理解したうえで窓シャッターをご使用ください。
- この取扱説明書は、必要なときにいつでも取り出してお読みいただけるよう大切に保管してください。
- 窓シャッター屋内側に貼付けされている表示ラベルと、この取扱説明書すべての注意および指示にしたがってください。

表示ラベルについて

- 本製品には、危険と安全に関する注意情報を記載した、表示ラベルを貼付けています。表示ラベルの指示には必ずしたがってください。

表示ラベル
シャッターの機種と注意情報が記載されています。

《窓シャッター内観》



本取扱説明書の適用機種

- この取扱説明書は、窓シャッターの次の機種のご使用方法を説明したものです。窓シャッター屋内側のラベルに表示されている機種を確認のうえ、該当する項目をよくお読みいただき確かめてからご使用ください。

各機種の説明

スチール電動タイプ

電動11

(表示ラベル )

- ・スチール製スラット
- ・操作スイッチにより電動でシャッターを開閉させます。

スチール電動タイプ (全開口サッシ用、装飾窓用)


電動12

(表示ラベル )

- ・スチール製スラット
- ・操作スイッチにより電動でシャッターを開閉させます。

アルミ電動換気採光タイプ

電動13

(表示ラベル )

- ・アルミ製(スリット孔付)スラット
- ・操作スイッチにより電動でシャッターを開閉させます。
- ・操作スイッチの操作により任意の位置で換気採光状態にできます。

5.故障かなと思ったら

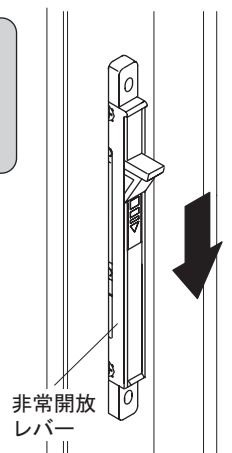
症状	チェック項目	対処方法	参照ページ
操作スイッチを押しても動かない。	停電していませんか？	通電までお待ちください。 通電後は必ず最初に <input type="button" value="▲"/> 開ボタンを押してシャッターを上限で自動停止させてください。	13 ページ 「通電後の操作方法」
	配電ブレーカーがOFFになっていませんか？	配電ブレーカーをONにしてください。 通電後は必ず最初に <input type="button" value="▲"/> 開ボタンを押してシャッターを上限で自動停止させてください。	
	シャッターが凍結していませんか？	とけるのを待って操作してください。	
操作スイッチの <input type="button" value="▲"/> 開では動くが、 <input type="button" value="▼"/> 閉では動かない。 (電動13 の場合)	<input type="button" value="▼"/> 閉ボタンを押すとシャッターボックスから「ピピピピ」と音がする。	<input type="button" value="▲"/> 開ボタンを押してシャッターを上限で自動停止させてください。	13 ページ 「通電後の操作方法」
シャッターが途中で止まる。		停止位置がずれています。	18 ページ 「シャッター開閉の上下限位置再設定の方法」

非常開放時の操作方法

電動11 電動13 の電動タイプのシャッターは以下の手順で手動操作できます。

注意

- 手動操作への切り替えは「停電時または非常時」以外には行わないでください。故障の原因になります。
- 手動操作への切り替え際にシャッターが巻き上がり、幅木が非常開放レバーより上の位置まで上昇してくる場合があります。ご注意ください。

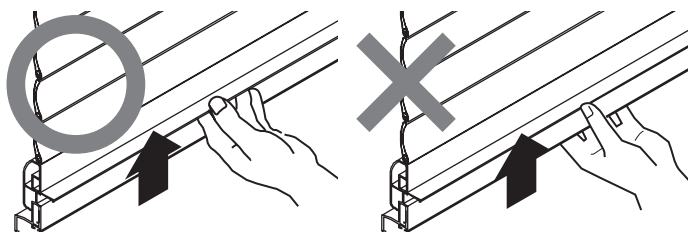


手動操作に切り替える

- ①ガイドレールについている非常開放レバーを押し下げます。
※通電中に上記操作を行うとシャッターボックスから「ピーピー・・・」というブザー音が鳴ります。(60秒連動)
- ②幅木の中央付近を持ってゆっくりと一定の速さで開閉操作してください。
- ③もう一度非常開放レバーを押し下げると、モーターロックがかかります。
※通電状態であれば、操作スイッチの 開ボタンを押しても自動復帰します。

換気採光タイプの手動操作について

シャッターを手動操作する場合は幅木の屋内側の手がかりに指を掛けて持ち上げてください。幅木の下からすくい上げたり、屋外側から持ち上げると、ガイドレール内のテープスイッチが破損する恐れがあります。



通電後の操作方法

- ①操作スイッチの 開ボタンを押して上限で自動停止させてください。
- ②操作スイッチの 閉ボタンを押して下限停止位置まで問題なく電動動作することを確認してください。
- ③その後は操作スイッチで通常動作可能です。

※手動操作へ切り替えた後、または配電ブレーカーをONにした後は、シャッターを1往復させるまでは「半開動作」の設定及び操作はできませんが、故障ではありません。

手動操作へ切り替えた後、または配電ブレーカーをONにした後は初めに 開ボタンを押して上限で自動停止させ、次に 閉ボタンを押して下限停止位置まで電動動作させてください。

その後は「半開動作」の設定及び操作が可能になります。

注意

- **電動13** は非常開放レバーを押し下げるときにシャッターが上昇し大きな音がしますが故障ではありません。
- 通電後、上昇させずにシャッターを下降させると下限でダブついて停止します。また、障害物があった場合は反転上昇しません。(その場合は 開ボタンを押し、上限で自動停止させた後、 閉ボタンを押して下限停止位置まで電動動作させると通常動作可能になります。
- **電動13** の場合は手動操作に切り替えた後 閉ボタンを押しても「ピピピピ」と音が鳴ってシャッターは下がりますが故障ではありません。上記の「通電後の操作方法」の手順に従って、まずは 開ボタンを押してください。
- 電動でシャッターが動いている最中に非常開放レバーを押し下げないでください。
- **電動13** は手動で閉めたときには換気採光状態にしかりません。(全閉しません)
- **電動12** は停電時に手動にて操作することはできません。シャッターが降りている場合は避難できませんので、他の場所から避難してください。

タイマーコントローラー（別売品）について

■現在時刻およびタイマー開時刻、タイマー閉時刻の設定方法

- ①「設定」ボタンを1回押すと現在時刻表示が点滅し、現在時刻の設定（修正）が可能な状態になります。
- ②「送り」ボタンまたは「戻り」ボタンを押して、現在時刻の設定（修正）をします。設定（修正）をしない場合は、「送り」ボタン、「戻り」ボタンを押さずに③に進んでください。
- ③「設定」ボタンを1回押すと現在時刻表示が点滅から点灯に変わり、現在時刻の設定（修正）が完了します。また、同時にタイマー開時刻表示が点滅し、タイマー開時刻の設定（修正）が可能な状態になります。
- ④タイマー開時刻表示が点滅している状態で、「送り」ボタンまたは「戻り」ボタンを押してタイマー開時刻の設定（修正）をします。設定（修正）をしない場合は、「送り」ボタン、「戻り」ボタンを押さずに⑤に進んでください。
- ⑤「設定」ボタンを1回押すと、タイマー開時刻表示が点滅から点灯に変わり、タイマー開時刻設定（修正）が完了します。また、同時にタイマー閉時刻表示が点滅し、タイマー閉時刻の設定（修正）が可能な状態になります。
- ⑥タイマー閉時刻表示が点滅している状態で「送り」ボタンまたは「戻り」ボタンを押して、タイマー閉時刻の設定（修正）をします。設定（修正）をしない場合は、「送り」ボタン、「戻り」ボタンを押さずに⑦に進んでください。
- ⑦「設定」ボタンを1回押すとタイマー閉時刻設定（修正）が完了し、全ての設定が完了となります。



- ※「設定」ボタンを1回押す毎に、現在時刻設定⇒タイマー開時刻設定⇒タイマー閉時刻設定⇒通常状態を繰り返します。各時刻設定状態では、「送り」ボタン「戻り」ボタンを押した場合のみ設定時刻が変わります。誤って「設定」ボタンを押した場合は各時刻表示が通常状態（表示点灯状態）に戻るまで「設定」ボタンのみを押して復帰させてください。
- ※各時刻の設定時の「送り」ボタンまたは「戻り」ボタン操作で、ボタンを押し続けた状態にすると高速で表示時刻が送り又は戻り状態となります。1分単位で微調整する場合は、ボタン操作を1回ずつ押してください。
- ※各時刻の設定状態（表示点滅状態）で10秒以上ボタン操作が無い場合は、通常状態（表示点灯状態）に戻ります。その場合は、設定状態（表示点滅状態）で画面表示されていた時刻がそのまま記憶されます。

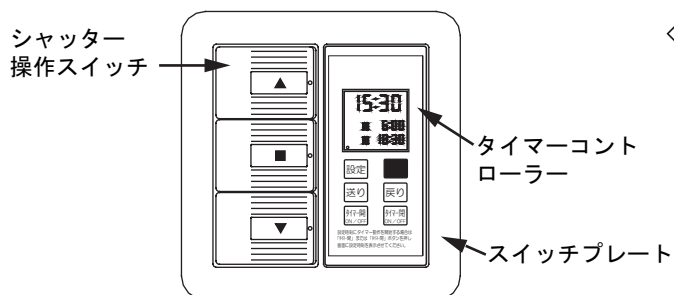
■タイマーコントローラーの操作方法

- ①現在時刻およびタイマー開時刻、タイマー閉時刻設定方法の要領で、タイマー開時刻とタイマー閉時刻をセットします。
- ②「タイマー開」ボタンを押し、画面にタイマー開時刻が表示されていることを確認します。タイマー開時刻が画面に表示されている場合に設定されたタイマー開時刻にシャッターは開動作します。
- ③「タイマー閉」ボタンを押し、画面にタイマー閉時刻が表示されていることを確認します。タイマー閉時刻が画面に表示されている場合に設定されたタイマー閉時刻にシャッターは閉動作します。

※タイマーによるシャッター動作を行わない場合は、「タイマー開」または「タイマー閉」ボタンを押して、画面にタイマー開時刻またはタイマー閉時刻の表示が出ていない状態にしてください。

※半開状態はタイマー開時刻には開、タイマー閉時刻には閉動作します。

※非常開放レーバー操作後、停電（電源遮断）後の電源復旧（通電）時に、シャッター操作スイッチの開ボタンを押してシャッターを全開にしてください。この操作をしないと、タイマーによる正常なシャッター動作ができません。



〈タイマーが動作する状態〉 〈タイマーが動作しない状態〉



タイマー開時刻、
タイマー閉時刻が
表示されている



タイマー開時刻、
タイマー閉時刻が
表示されていない