

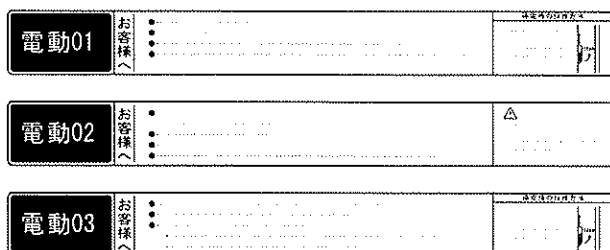
はじめに

- この取扱説明書は、窓シャッターの次の機種のご使用方法を説明したものです。
窓シャッター屋内側のラベルに表示されている機種を確認のうえ、該当する項目をよくお読みいただき確かめてからご使用ください。

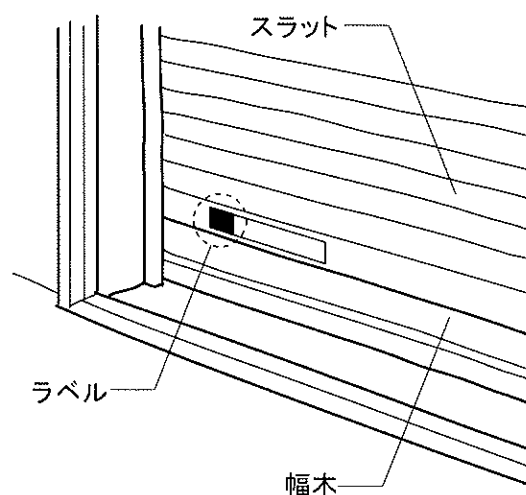
本取扱説明書の適用機種

【電動タイプ】

ラベル



《窓シャッター内観》



目次

1. **▲**ご使用上の注意
表示ラベルについて..... 2
基本的な注意..... 3~6
2. 製品の概要
各部の名称とそのはたらき..... 7~10
3. ご使用方法
操作スイッチによる操作 11~13
停電時の操作方法.....14
4. お手入れ方法.....15
5. 故障かなと思ったら 16
6. 製品保証について 18

停電時の操作方法

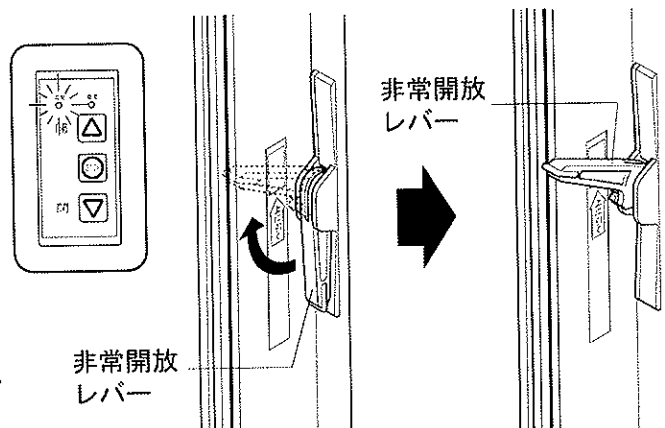
電動02 以外の電動タイプのシャッターは停電時には以下の手順で手動操作できます。

注意

- 手動操作への切替は「停電時または非常時」以外では行わないで下さい。故障の原因になります。
- 手動操作へ切り換えた際にシャッターが巻き上がり、幅木が非常開放レバーより上の位置まで上昇してくる場合があります。ご注意ください。

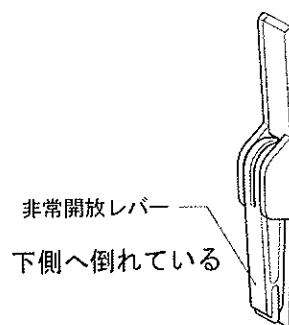
手動操作に切り替える

- ①ガイドレールについている非常開放レバーを引き上げると、手動操作に切り替わります。
※通電中に上記操作を行いますと、操作スイッチの異常ランプ(赤)が点灯し、「ピーピー…」というブザー音が鳴ります。ブザー音は70秒後に止まります。
- ②幅木の中央付近をもってゆっくりと一定の速さで開閉操作してください。
- ③非常解放レバーを下側へ戻すとモーターロックがかかり、手動操作から電動操作に切り替わります。



通電後の操作方法

- ①非常開放レバーが右図のように下側へ倒れていることをご確認ください。
- ②操作スイッチの「開」ボタンを押し、シャッターを上限で自動停止させてください。
すでに全開の場合は、「閉」ボタンを押すか、非常開放レバーを引き上げ、シャッターを手で20cmほど下げてから非常開放レバーを下側へ戻して「開」ボタンをおしてください。
※ **電動03** は停電復帰後の通電時に異常ランプが点灯し、「閉」動作が出来なくなります。シャッターが閉じている時は、「開」ボタンを押して全開にしてください。
すでに全開の場合は非常開放レバーを引き下げ、シャッターを手で20cmほど下げてから非常開放レバーを下側に戻して「開」ボタンを押して全開にしてください。
- ③その後は操作スイッチで通常動作可能です。



注意

- 通電後、上昇させずにシャッターを下降させると下限でダブついて停止します。また、もし障害物があった場合は反転上昇しません。(その場合は「開」ボタンを押し、上限で自動停止させると、通常動作可能になります。)
- 電動でシャッターが動いている最中に非常解放レバーを引き上げないで下さい。
- **電動03** は非常開放レバーを引き上げる際にシャッターが上昇し大きな音がありますが、故障ではありません。
- 非常開放レバーが引き上げられているときは操作スイッチでの電動操作は出来ません。
- **電動03** の場合は電動操作へ戻しても異常ランプ(赤)が消えず、「閉」ボタンを押してもシャッターは下がりますが故障ではありません。上記「通電後の操作方法」の手順で「開」ボタンを押して一度上限で自動停止させて下さい。異常ランプ(赤)は消え、通常操作できます。
- **電動03** は、手動で閉めたときは換気採光状態にしかりません。(全閉しません)
- **電動02** は、停電時に手動にて操作することはできません。シャッターが降りている場合は避難できませんので、避難時は他の場所から避難してください。