

ビル・マンション用（非木造建築用防火戸）

識別ラベル



新日軽ビル建材商品で該当する防火戸

- ①ルーバー窓（アルミルーバー窓）（EB-9104）
- ②開き窓（上げ下げ内蔵片開き框ドア）（EB-9107）

商品名称: 特殊製品

販売開始: 平成18年2月



ガラスルーバー窓
※対象外です



ガラス羽根板のかわりに
アルミニウム合金製
押出形材の羽根を用
いたもの



アルミルーバー窓
※対象品です

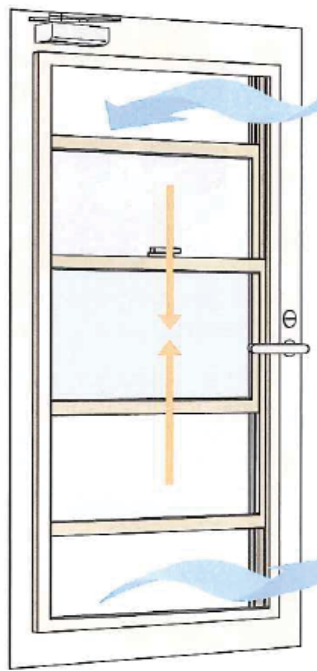
② 上げ下げ内蔵片開き框ドア (ビル・マンション用) EB-9107

商品名称: RMG-70 通気ドア
 販売開始: 平成18年11月以降のもの

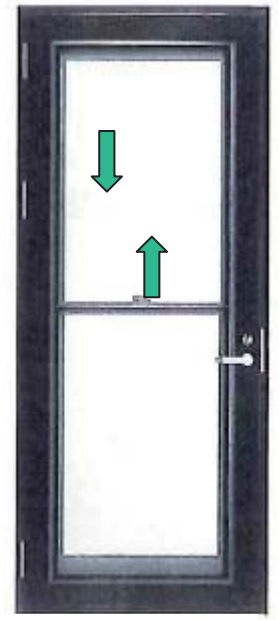
品種・タイプ				溝幅18		溝幅28	
				アングル無	アングル付ゾロ	アングル無	アングル付ゾロ
シリーズ				TKDPL	TKDAPL	TKDPG	TKDAPG
RMG 70EAT	防火	RC	FGE5R	E	E	E	E
			FGE6R	E	E	E	E
	ALC	FGE5L	E	E	E	E	
		FGE6L	E	E	E	E	
	両面	FGE5S	E		E	E	
		FGE6S	E		E		



片開き框戸の中に上下に開閉できる窓を設置している。



通風時



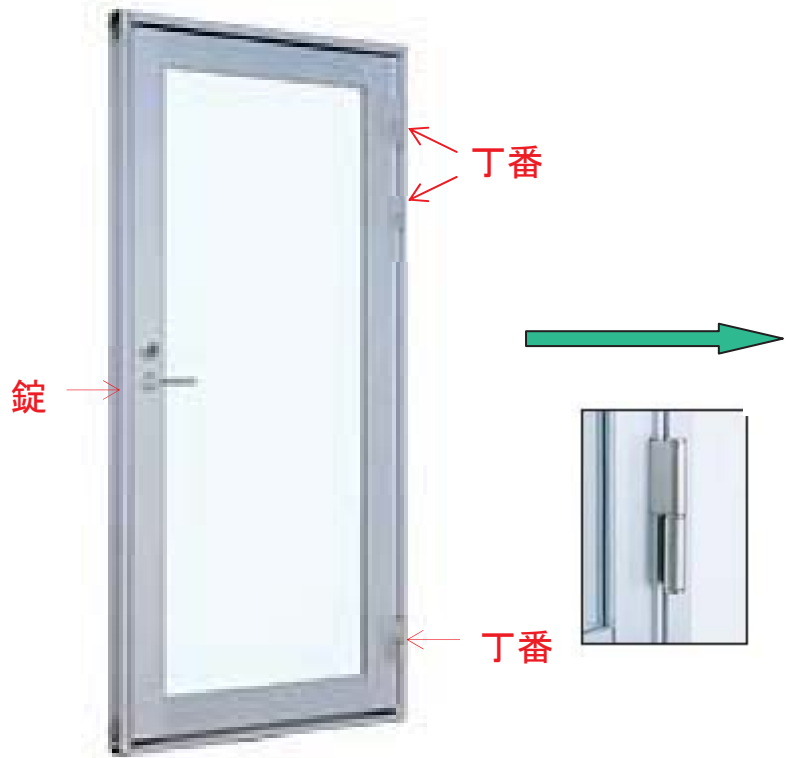
閉鎖時

片開き框ドア ※対象外です

上げ下げ内蔵片開き框ドア ※対象品です

③開き框ドアの拘束条件の違い(ビル・マンション用)EB-9107

対象：平成18年5月以降のもの



高さ寸法H1800mmを超える場合
吊元3点拘束、戸先1点拘束

※対象外です

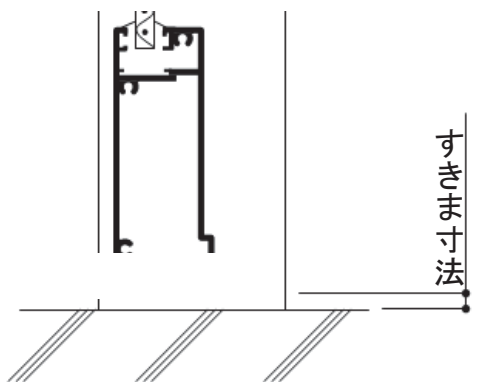
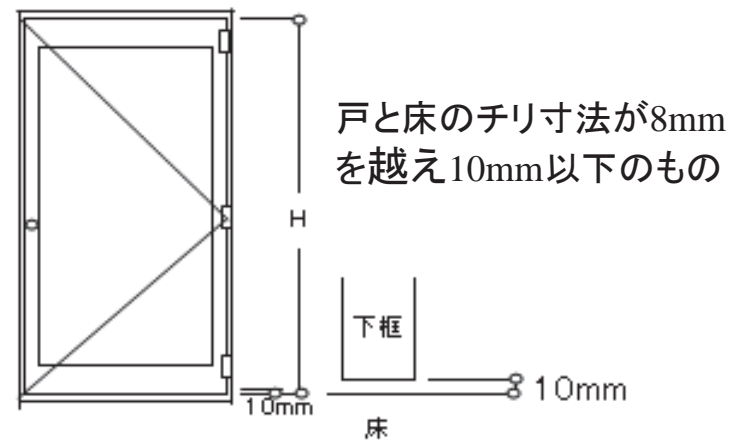
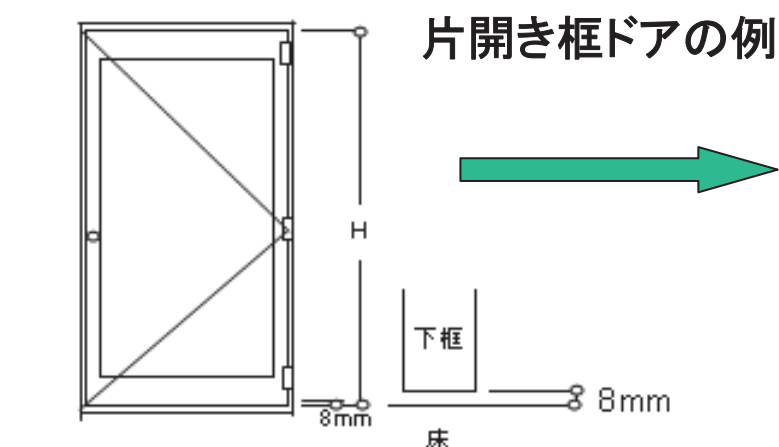


高さ寸法H1800mmを超え2200mm以下でピボットヒンジ、フローアヒンジ等を使用した場合
吊元2点拘束、戸先2点拘束

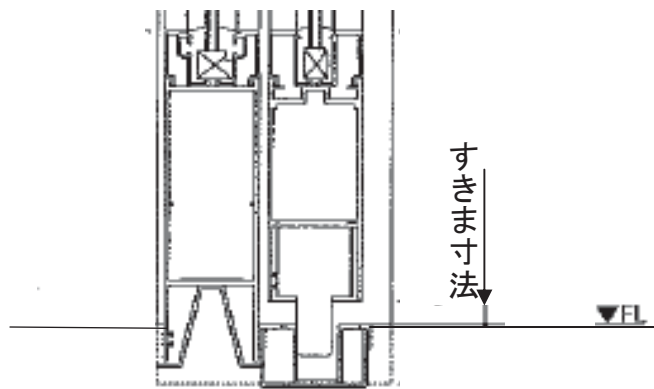
※対象品です

④ バリアフリーを考慮した床と戸のすきま寸法の違い (ビル・マンション用) EB-9102、EB-9107、EB-9108

対象：平成19年4月以降のもの



扉ドアの床納まり例 ※対象外です



引き自動ドアの床納まり例 ※対象品です