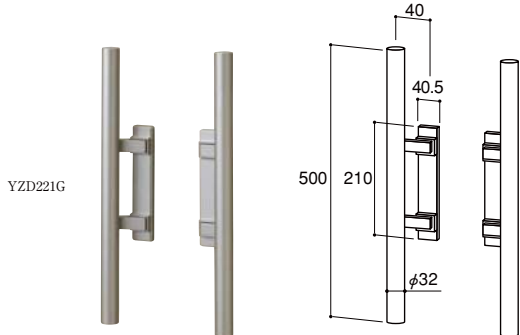


# 新日軽商品 錠一覧 [形材門扉用]

## プッシュプル錠 [鍵つき ファンタッチ式] ※シリンダー錠は内・外共に鍵で施錠・解錠

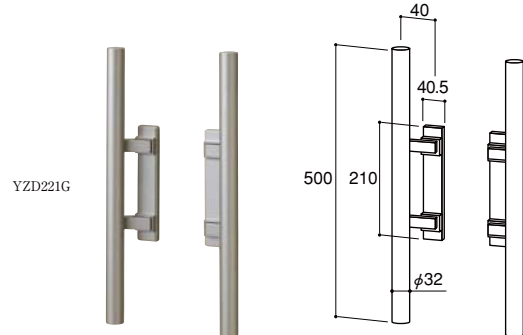
標準タイプPK型錠 (左右なし) 空錠+本締錠  
色:エレガントシルバー・エレガントゴールド



写真はエレガントシルバー色

## プッシュプル錠 [鍵つき ファンタッチ式] (電気錠タイプ) ※外・内共に鍵で施錠・解錠

電気錠タイプEL型錠 (左右なし)  
(パナソニック用) 空錠+モーター錠+通電金具  
色:エレガントシルバー・エレガントゴールド

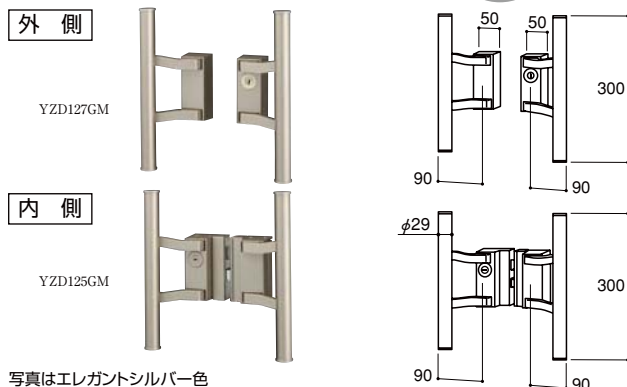


写真はエレガントシルバー色  
両側シリンダー錠

## プッシュプル錠 [鍵つき ファンタッチ式] ※外:鍵で施錠と解錠 内:非常解装置

サムターンは、同梱されていますので、現場にあわせてご利用ください。

PH型錠 (左右なし)  
色:エレガントシルバー・エレガントゴールド

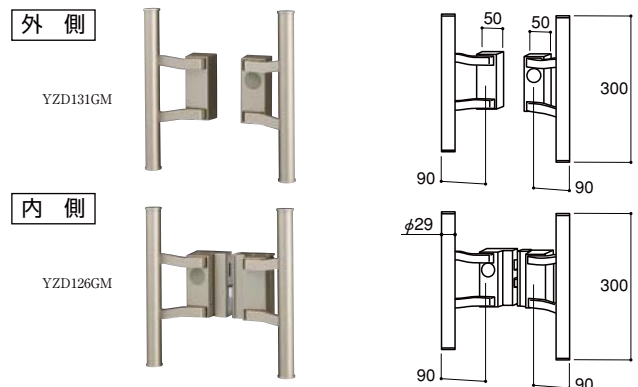


写真はエレガントシルバー色

蓄光リングつき 鎌つきデッドボルトつき

## プッシュプル錠 [市販錠タイプ ファンタッチ式] 鍵・シリンダーは別途手配が必要です。

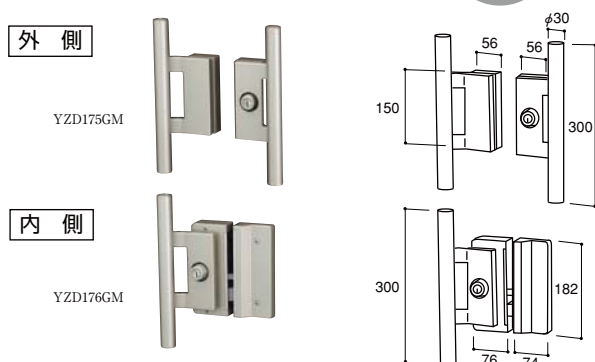
PH-B型錠 (左右なし) ※鍵・シリンダーなし  
色:エレガントシルバー・エレガントゴールド



写真はエレガントシルバー色

## プッシュプル錠 [鍵つき ファンタッチ式] (電気錠タイプ) ※外・内共に鍵で施錠・解錠

電気錠タイプEJ・EK型錠 (左右あり)  
(パナソニック用)・(アイホン用)  
色:エレガントシルバー・エレガントゴールド



写真はエレガントシルバー色

両側シリンダー錠、配線、結線ボックスつき

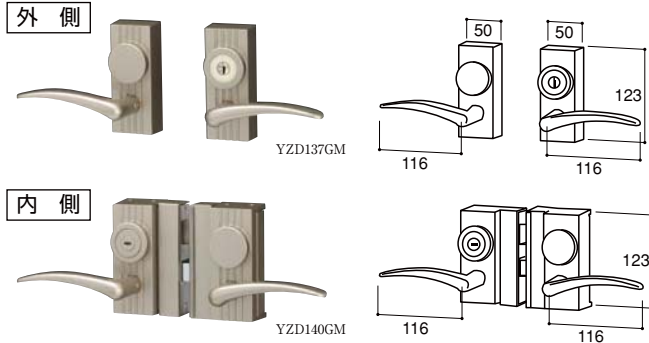
# 新日軽商品 錠一覧 [形材門扉用]

## ラッチ錠 [鍵つき レバーハンドル式]

※外:鍵で施錠と解錠  
内:非常解装置

サムターンは、同梱されていますので、現場にあわせてご利用ください。

**RH型錠** (左右なし) 外シリンダー錠タイプ **錠3コつき**  
色:エレガントシルバー・エレガントゴールド



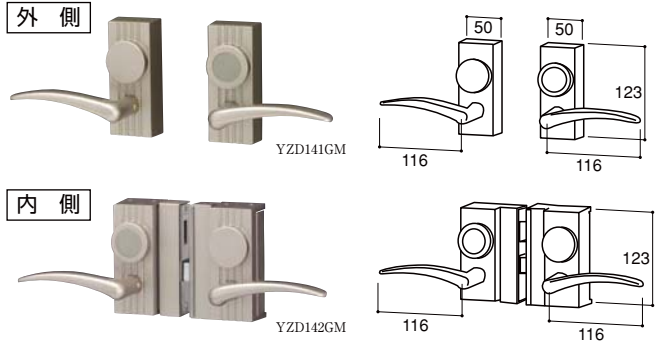
写真はエレガントシルバー色

蓄光リングつき 鎌つきデッドボルトつき

## ラッチ錠 [市販錠タイプ レバーハンドル式]

※鍵・シリンダーは別途  
手配が必要です。

**RH-B型錠** (左右なし) ※鍵・シリンダーなし  
色:エレガントシルバー・エレガントゴールド

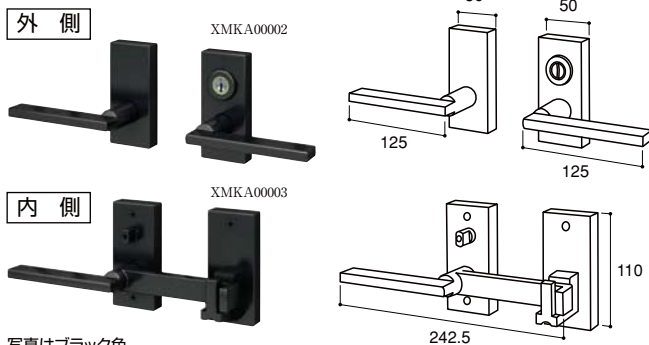


写真はエレガントシルバー色

## 内掛錠 [鍵つき レバーハンドル式]

※外:鍵で施錠と解錠  
内:サムターンで施錠と解錠

**NF型錠** (左右なし) 外シリンダー錠タイプ **錠3コつき**  
色:ブラック・ブラウン・エレガントシルバー



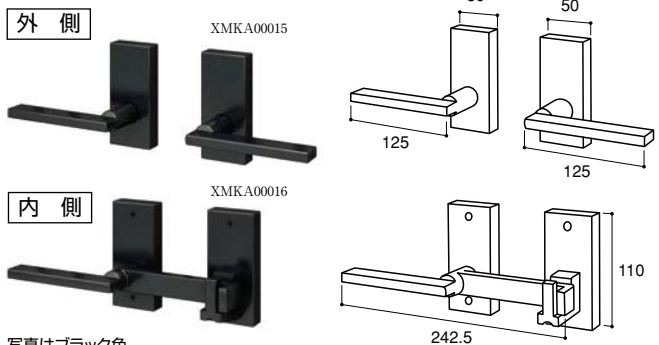
写真はブラック色

サムターンの「つまみ」を外しますと、[非常解装置]になります。

蓄光リングつき

## 内掛錠 [鍵なし レバーハンドル式]

**NFS型錠** (左右なし) 空錠タイプ  
色:ブラック・ブラウン・エレガントシルバー

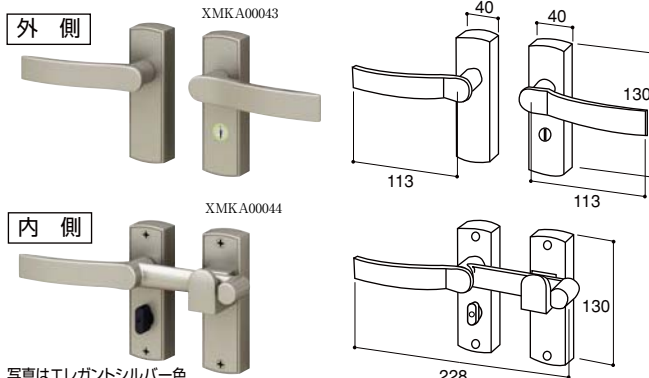


写真はブラック色

## 内掛錠 [鍵つき レバーハンドル式]

※外:鍵で施錠と解錠  
内:サムターンで施錠と解錠

**ZA II型錠** (左右なし) 外シリンダー錠タイプ **錠3コつき**  
色:ブラック・ブラウン・エレガントシルバー



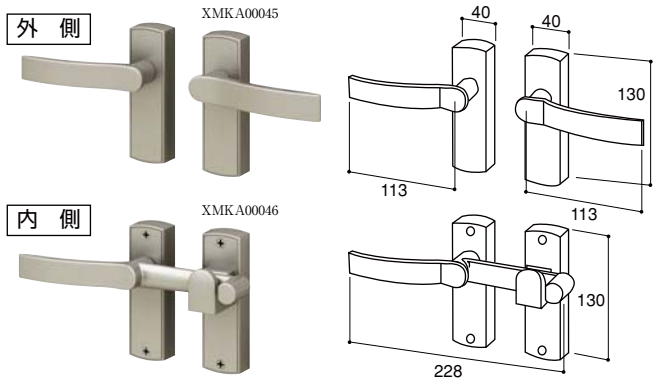
写真はエレガントシルバー色

サムターンの「つまみ」を外しますと、[非常解装置]になります。

蓄光リングつき

## 内掛錠 [鍵なし レバーハンドル式]

**ZA II S型錠** (左右なし) 空錠タイプ  
色:ブラック・ブラウン・エレガントシルバー



写真はエレガントシルバー色

# 新日軽商品 錠一覧 [鋳物門扉用]

## 内掛錠 [鍵つき レバーハンドル式]

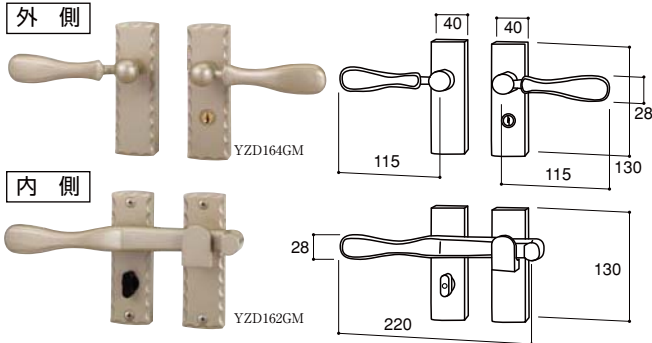
※外:鍵で施錠と解錠  
内:サムターンで施錠と解錠

### ZDK型錠 (左右なし) 外シリンダー錠タイプ

色:エレガントシルバー



鍵3コつき



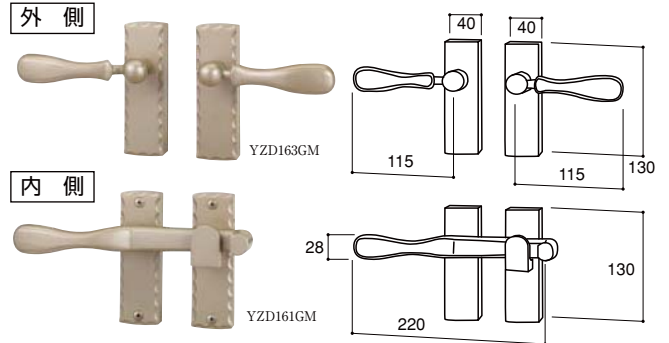
写真はエレガントシルバー色  
サムターンの「つまみ」を外しますと、[非常解装置]になります。

蓄光リングつき

## 内掛錠 [鍵なし レバーハンドル式]

### ZD型錠 (左右なし) 空錠タイプ

色:エレガントシルバー



写真はエレガントシルバー色

## 内掛錠 [鍵つき レバーハンドル式]

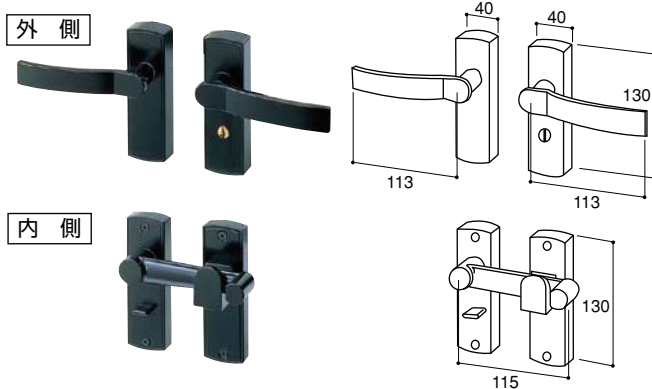
※外:鍵で施錠と解錠  
内:サムターンで施錠と解錠

### ZCK型錠 (左右なし) 外シリンダー錠タイプ

色:ブラック・モスグリーン・ブラウン  
シャイングレー



鍵3コつき

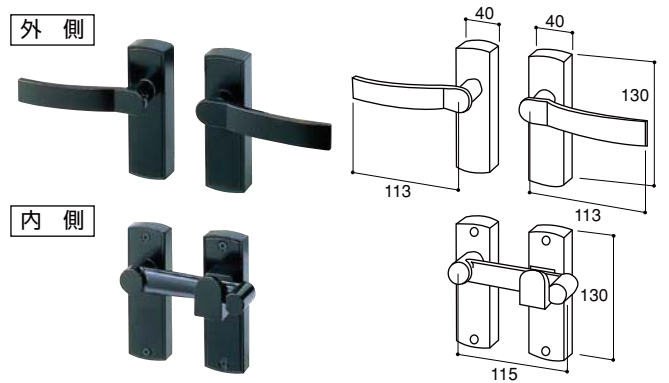


写真はブラック色

## 内掛錠 [鍵なし レバーハンドル式]

### ZC型錠 (左右なし) 空錠タイプ

色:ブラック・モスグリーン・ブラウン・シャイングレー



写真はブラック色

## 内掛錠 [鍵つき レバーハンドル式]

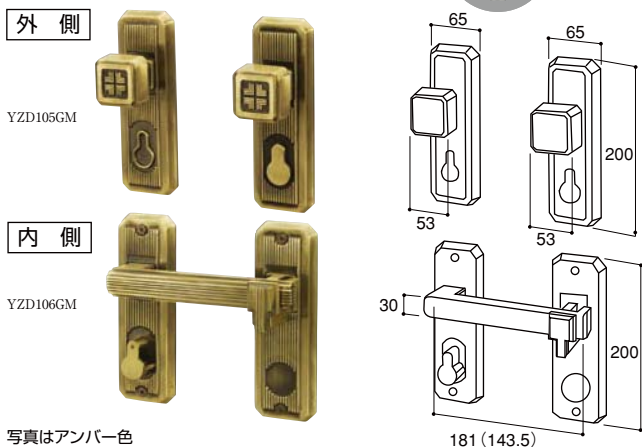
※内・外:鍵で施錠と解錠

### UB型錠 (左右なし)

色:アンバー



鍵3コつき



写真はアンバー色

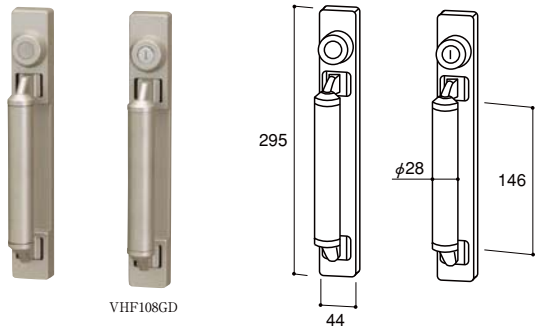
# 新日軽商品 錠一覧 [引戸用]

引戸錠 [鍵つき  
ワンタッチ式]

※外:鍵で施錠と解錠  
内:サムターンで施錠と解錠

HA型錠(左右なし) 外シリンダー錠タイプ 錠3コつき

色:エレガントシルバー



VHF108GD

写真はエレガントシルバー色  
サムターンの「つまみ」を外しますと、[非常解装置]になります。

蓄光リングつき 鎌式デッドボルトつき