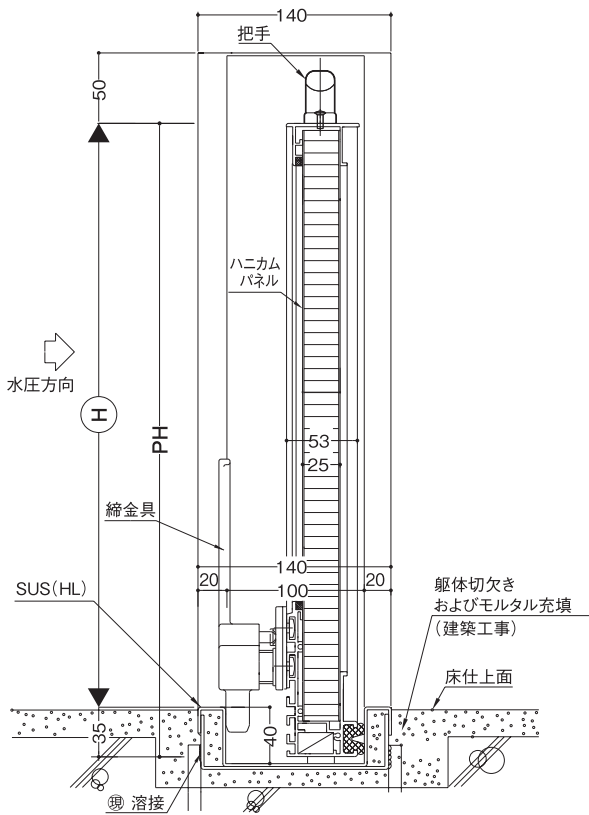


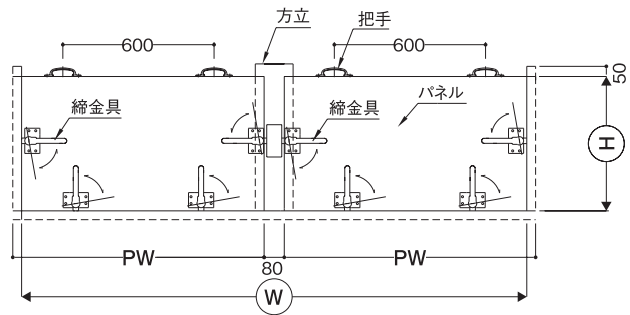
基本納まり図:G型・25T / 外締り・内締り

単位mm

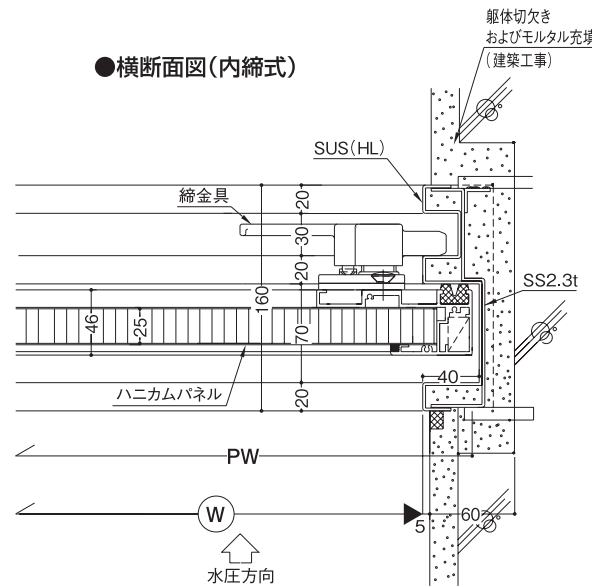
●縦断面図(外締式)



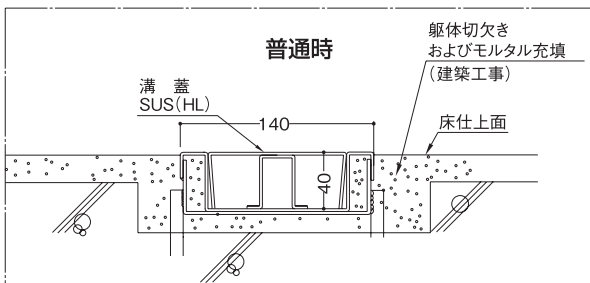
●外觀姿図 外締式)



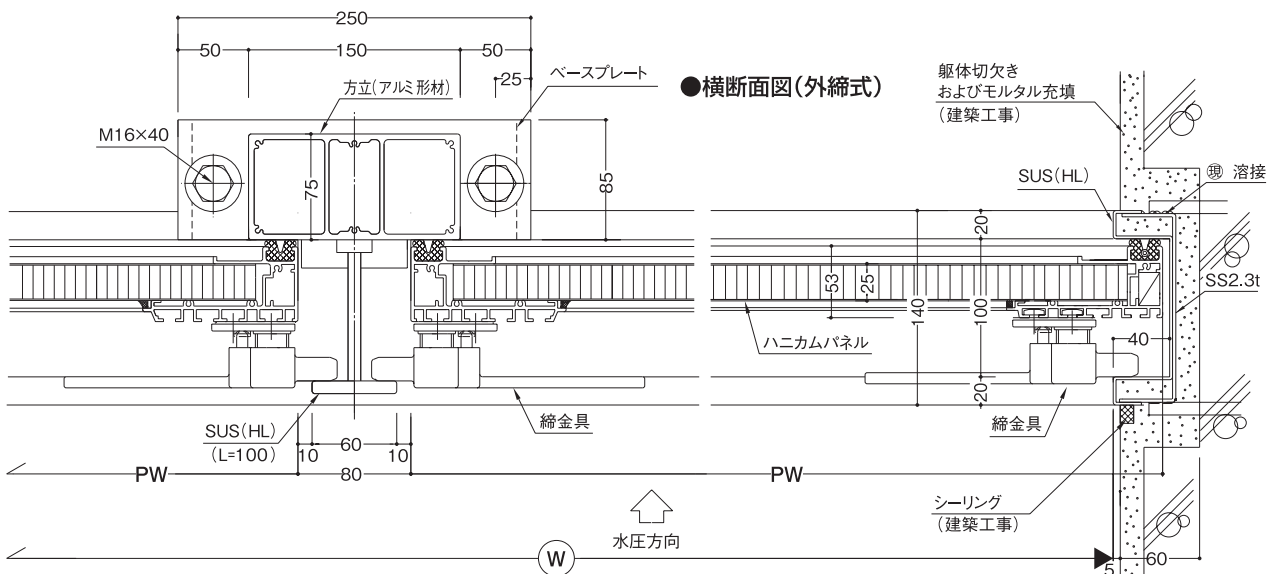
●横断面図(内締式)



普通時



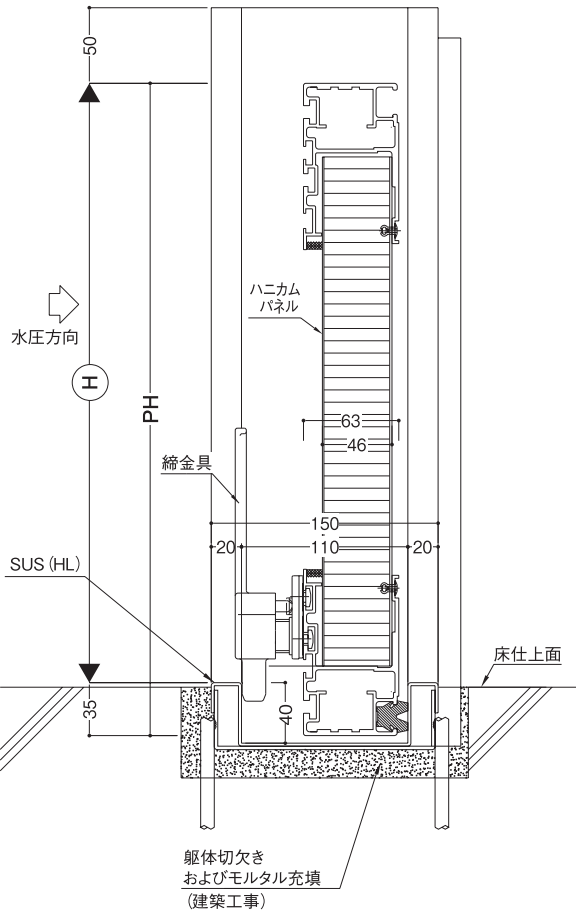
●横断面図(外締式)



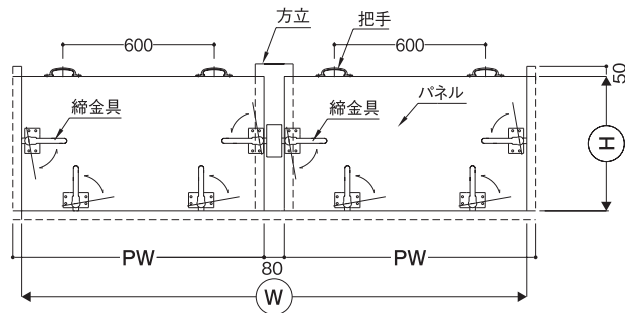
基本納まり図:G型・46T / 外締め・内締め

単位mm

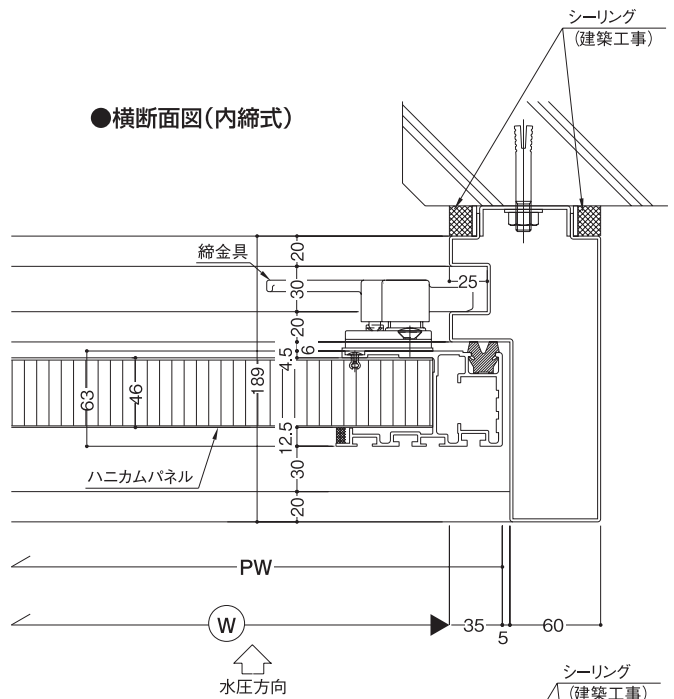
●縦断面図(外締め式)



●外觀姿図(外締め式)



●横断面図(内締め式)



●横断面図(外締め式)

