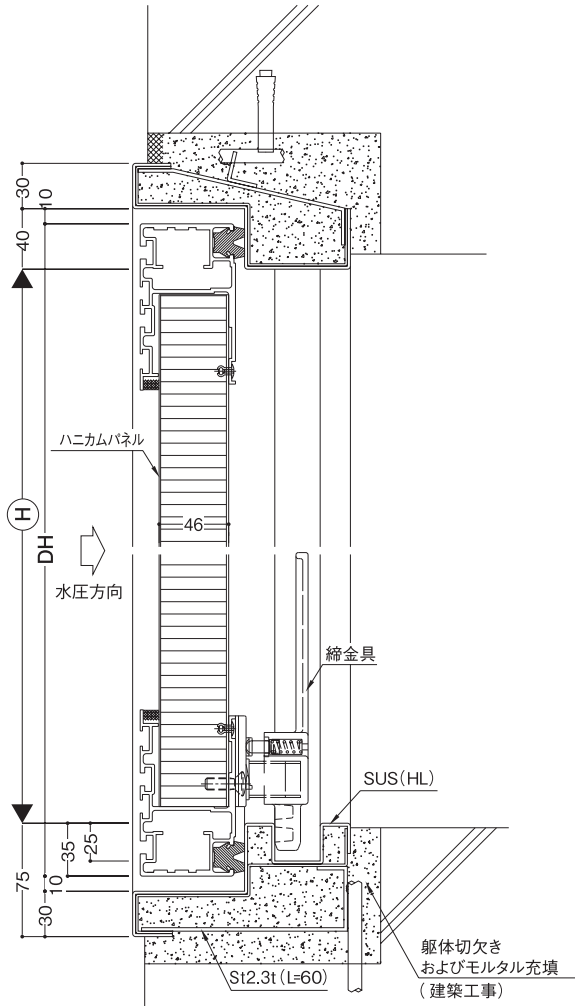


基本納まり図:OP4型・46T / 片開き〈内締り・外締り〉

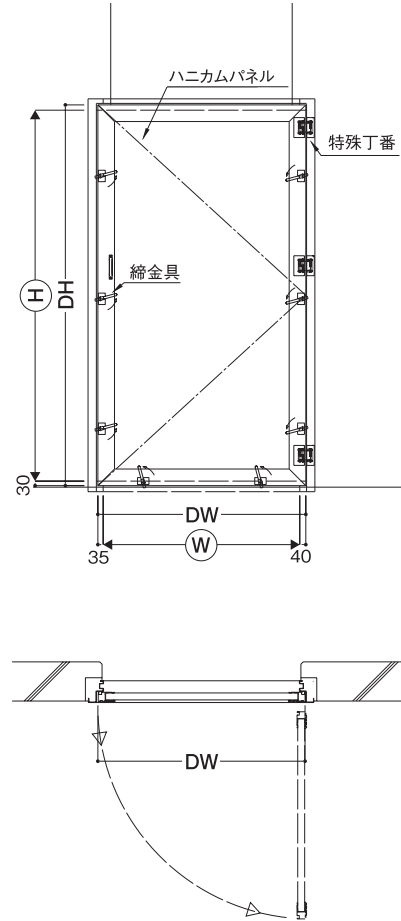
単位mm

※本図は内側部(内締り)ですが外部側操作(外締り)も可能です。

●縦断面図(内締り)



●外観姿図(内締り)



●横断面図(内締り)

