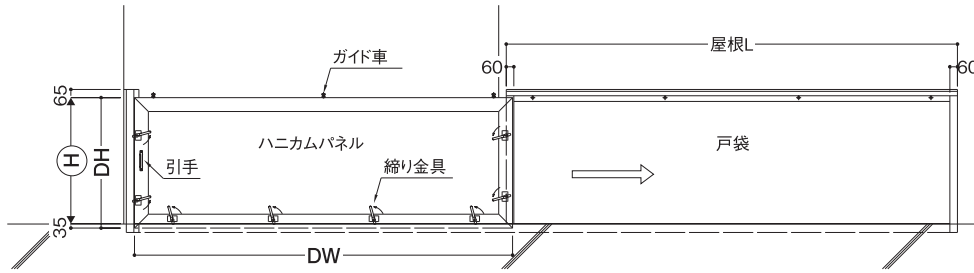


# 基本納まり図:SL型・46T / 片引き<外締め>

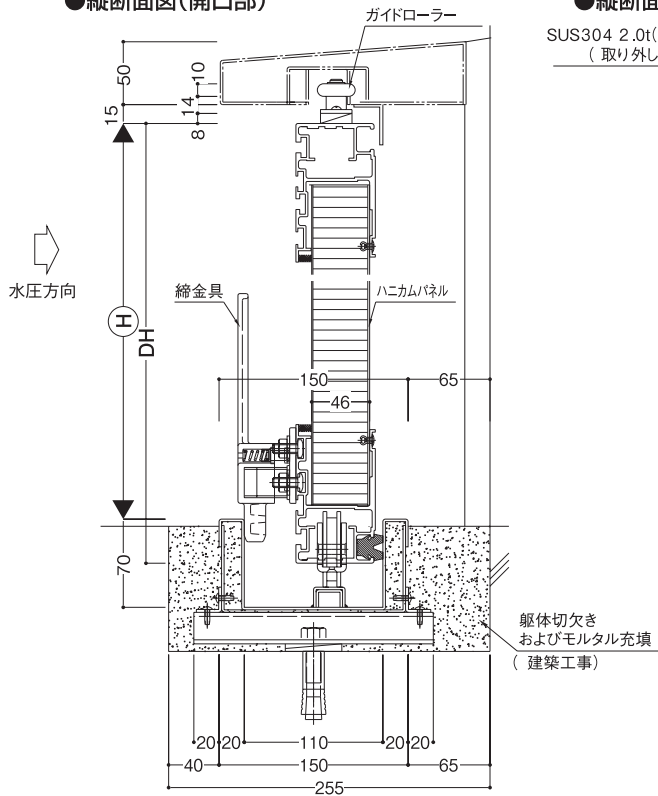
単位mm

※本図はR勝手(戸袋が右側)ですがL勝手(戸袋が左側)も可能です。

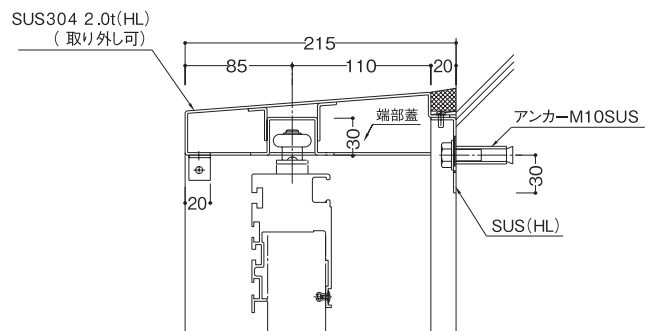
## ●外観図



## ●縦断面図(開口部)



## ●縦断面図(戸袋部)



## ●横断面図

