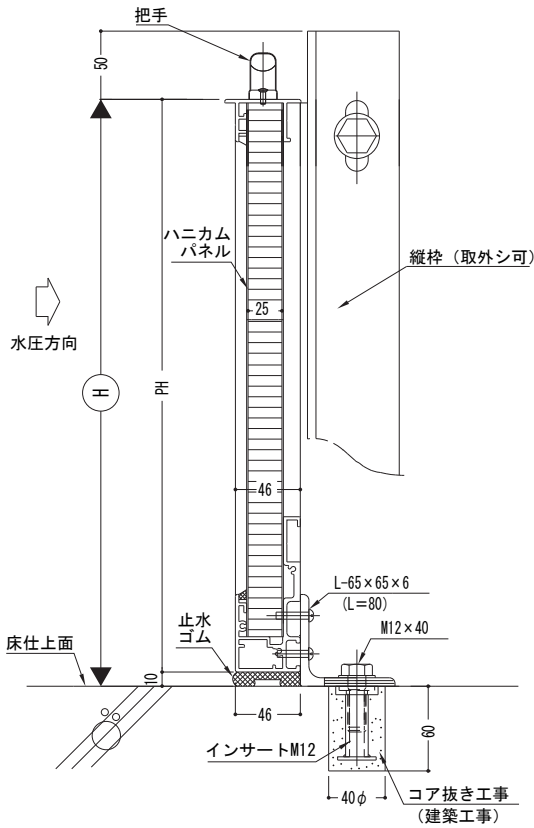


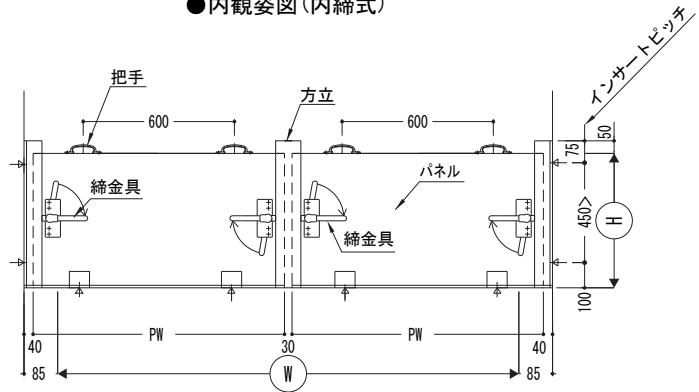
基本納まり図：SN型・25T／外締り・内締り

単位mm

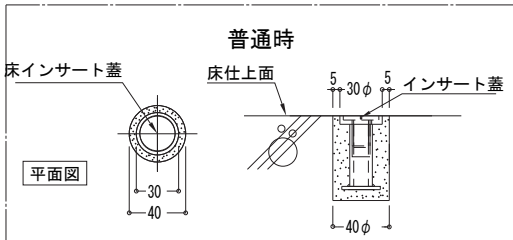
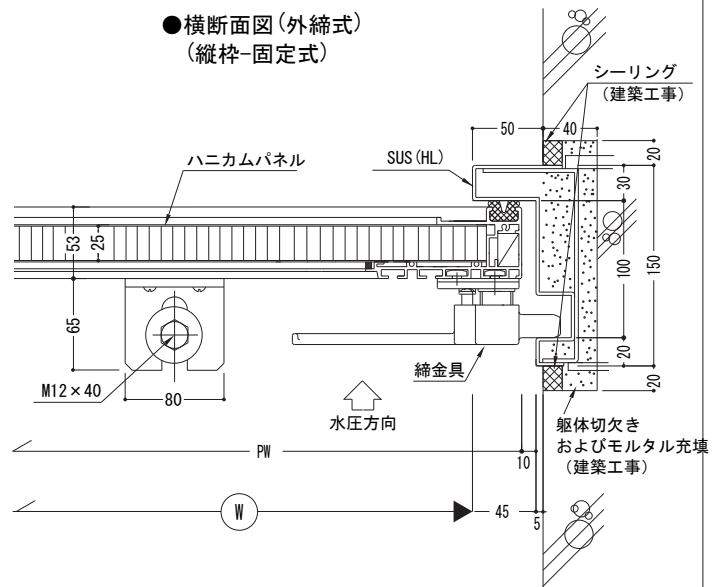
●縦断面図(内締式)



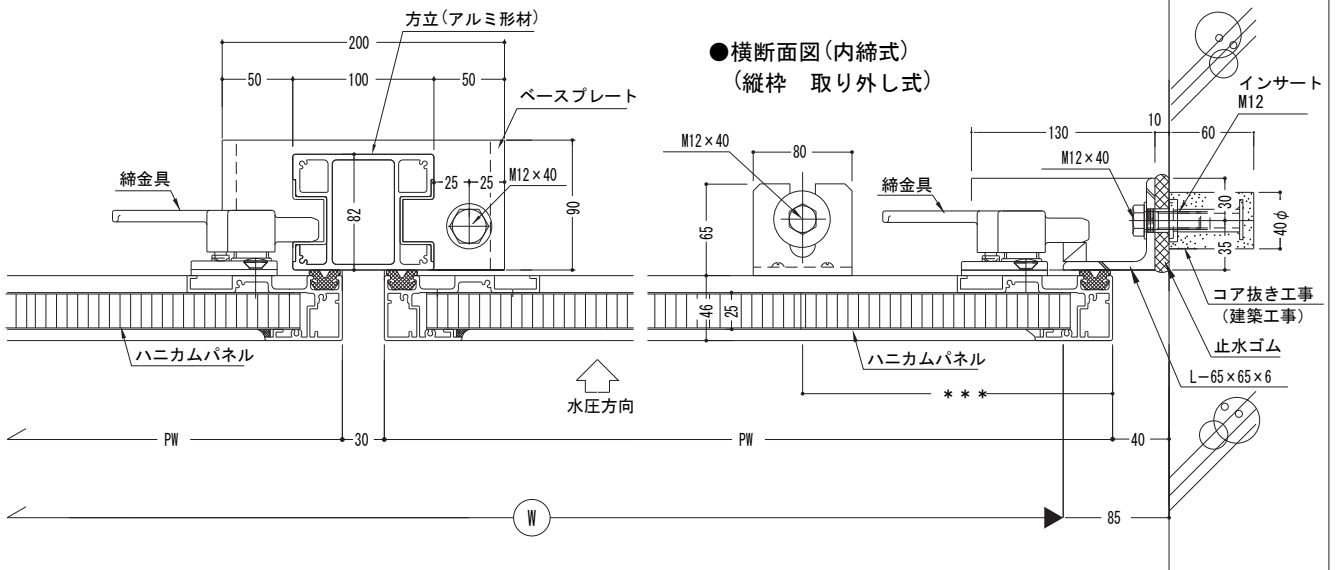
●内観姿図(内締式)



●横断面図(外締式)
(縦枠-固定式)



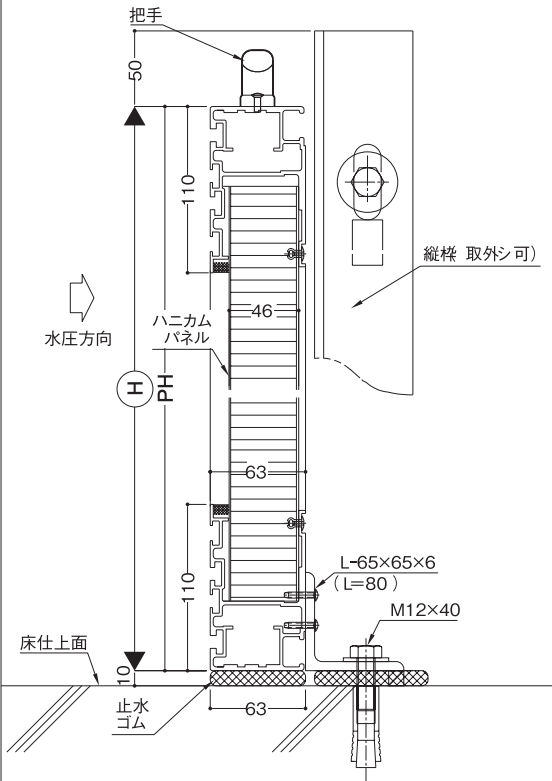
●横断面図(内締式)
(縦枠 取り外し式)



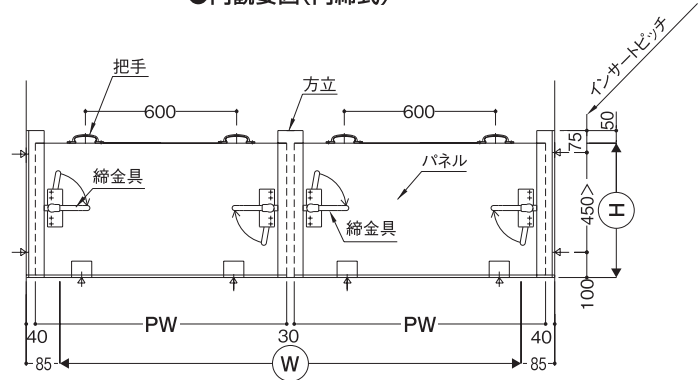
基本納まり図:SN型・46T / 外締り・内締り

単位mm

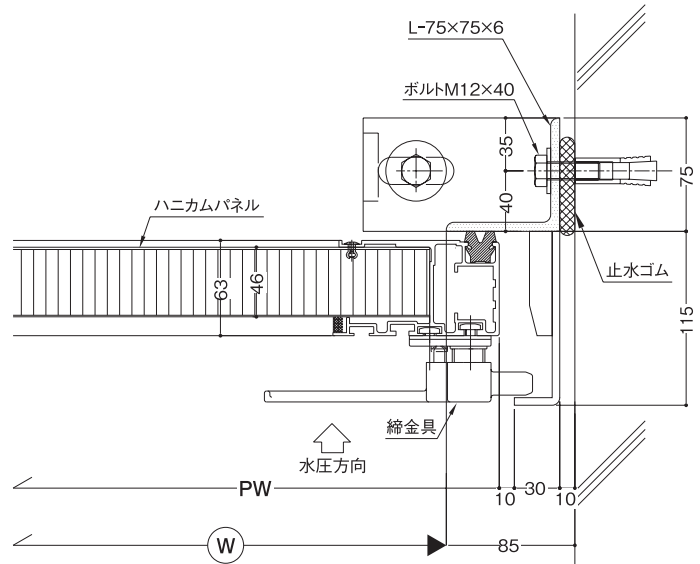
●縦断面図(内締式)



●内観姿図(内締式)



●横断面図(外締式)



●横断面図(内締式)

