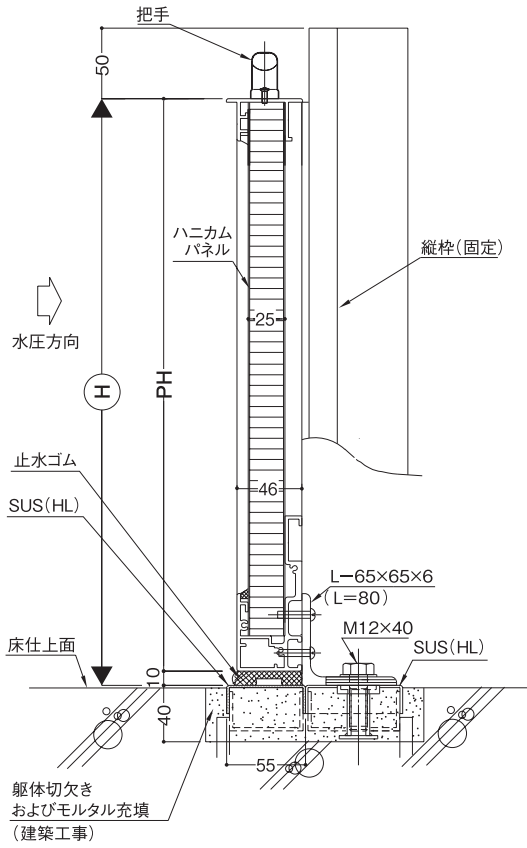


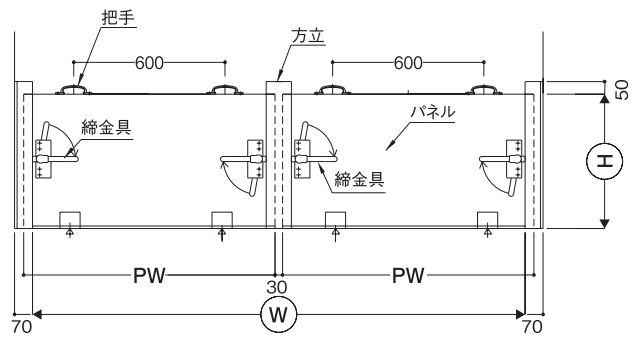
# 基本納まり図: SNG型・25T / 内締り・外締り

単位mm

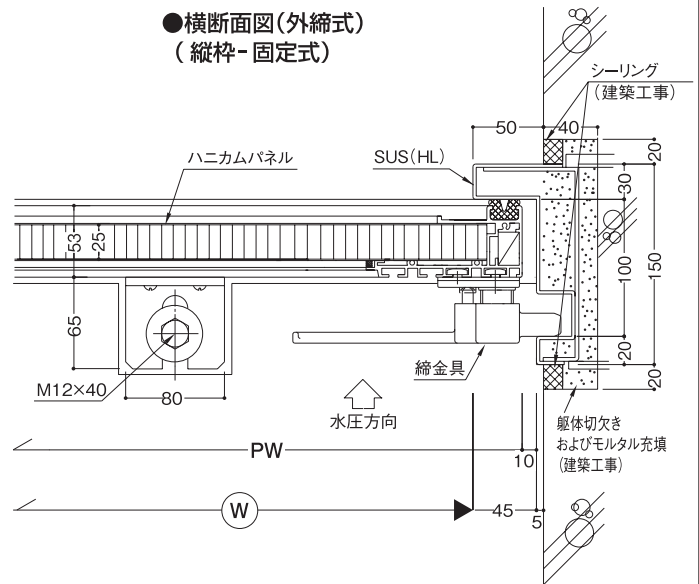
●縦断面図(内締式)



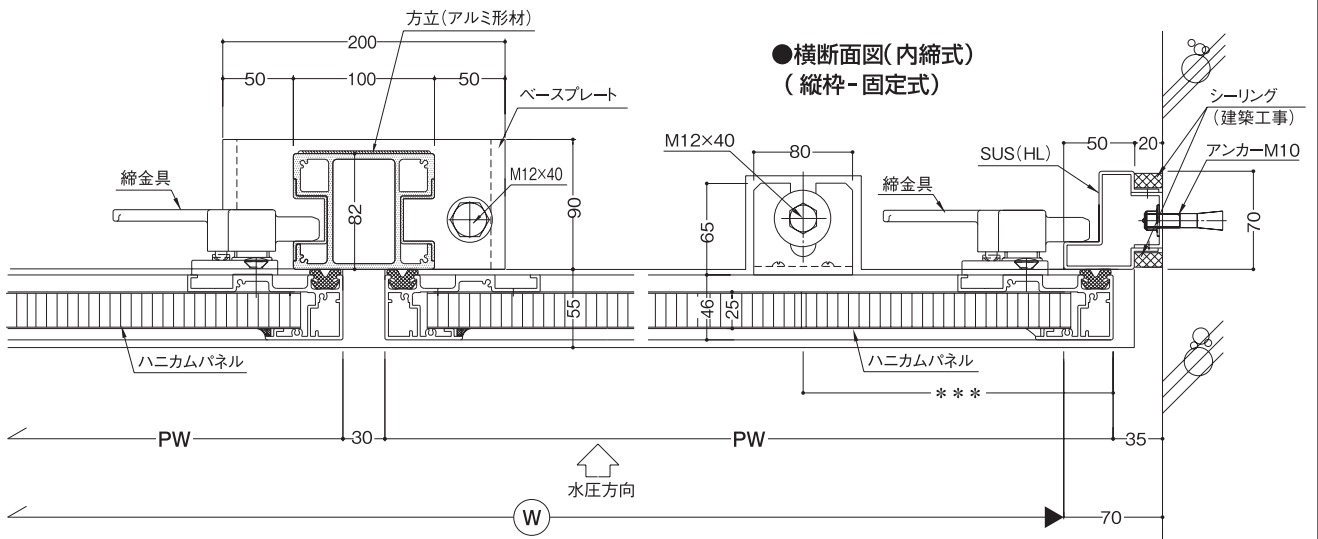
●内観姿図(内締式)



●横断面図(外締式)  
(縦枠-固定式)



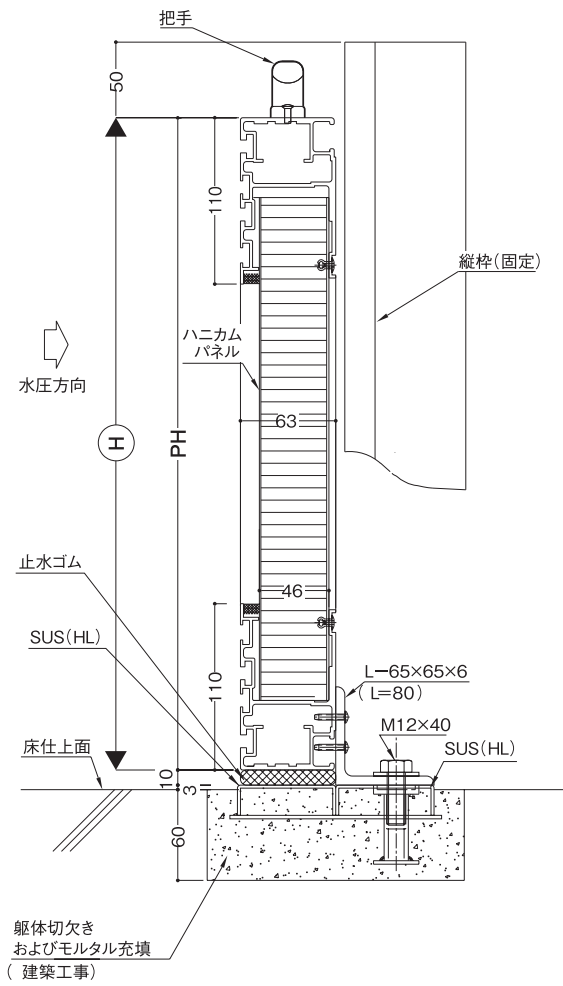
●横断面図(内締式)  
(縦枠-固定式)



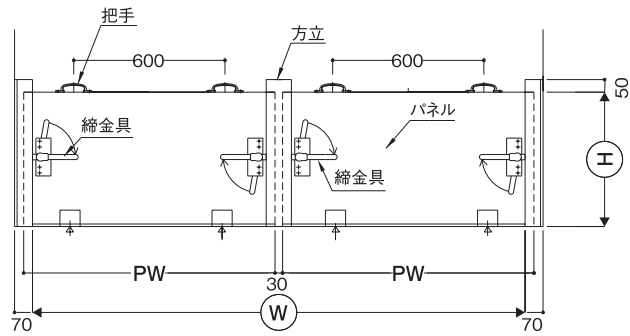
# 基本納まり図: SNG型・46T / 内締め・外締め

単位mm

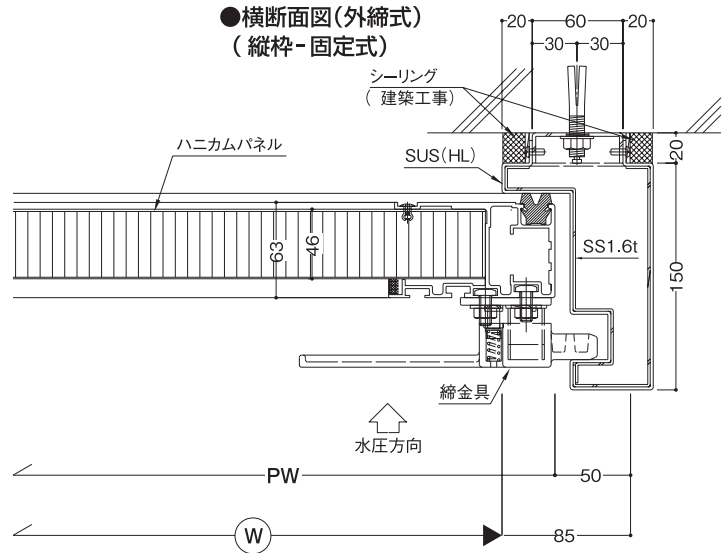
●縦断面図(内締め式)



●内観姿図(内締め式)



●横断面図(外締め式)  
(縦枠-固定式)



●横断面図(内締め式)  
(縦枠-固定式)

